

PRODUKTINFO Aeotec Z-Stick

EGENSKAPER

- Z-Wave Stick USB
- Gjør din PC eller Mac til en gateway for ditt Z-Wave nettverk (krever tredjeparts programvare)
- Bruk Z-Stick til å skape ditt eget Z-Wave-nettverk, legg til inntil 232 enheter
- Innebygd batteri gjør inkludering av enheter mulig uten at Z-Stick er koblet til en datamaskin
- Støtter sikkermodus (AES-128 kryptering)
- Firmware-oppdatering (OTA)

TEKNISKE DATA

Protokoll	Z-Wave, 868,4MHz
Batteri	Litium batteri (3,7V) som lades via USB
Omgivelsestemperatur	0°C til 50°C
Rekkevidde RF	Inntil 40 meter
IP-klasse	IP 20
Type	ZW090
Størrelse (LxBxH)	73 x 28 x 9,5mm
Sertifisering	Z-Wave Plus CE

VEDLIKEHOLD

Sjekk batteristatus på produktet regelmessig i forhold til batteri-levetiden. Bytt/lad batteriet dersom batterinivået er lavt eller tomt.

GARANTI

2 år

EL-NR.	PRODUKT
45 124 20	Aeotec Z-Stick USB



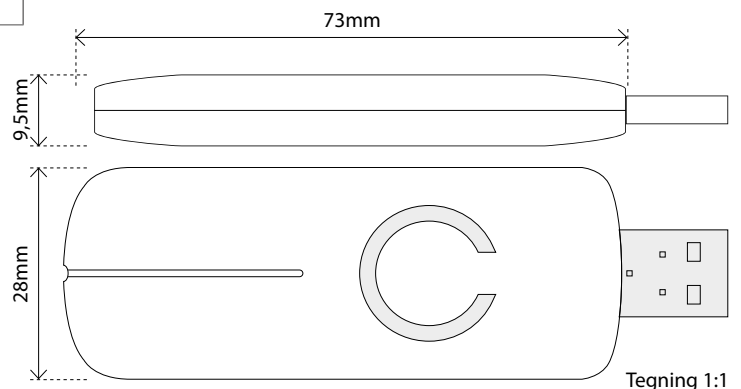
AEOTEC Z-STICK



Aeotec Z-Stick lar deg kontrollere og overvåke Z-Wave-enheter fra en PC eller annen enhet. Den gjør det svært enkelt å inkludere og ekskludere Z-Wave-enheter fra ditt system. Enheten støtter alle Z-Wave-kompatible enheter og nettverk. Innebygd trykknapp og batteri gjør at den kan brukes som en håndholdt controller for opprettelse av nettverk.

USB (2.0).

Kompatibel med Linux, Mac og Windows-systemer.
Trådløs oppdatering av programvare.



Noen Z-Wave enheter bør plasseres nær Home Center gatewayen når du legger til enhetene (inclusion) (Maks. 2 meter anbefales). Z-Wave-nettverket er et mesh-nettverk. Det betyr at signalet som mottas av en enhet blir viderefremidlet til nærliggende enheter. Dette utvider omfanget av nettverket og gir det stabilitet. **For at dette skal fungere må enheten først være lagt til i Z-Wavenettverket.**