

PRODUKTINFO POPP Flow Stop

FUNKSJONER

- Motorisert stoppekran
- Stenger din stoppekran på kun 10 sekunder
- Rask og enkel installasjon - du trenger ikke rørlegger

TEKNISKE DATA

Protokoll	Z-Wave, 868,4MHz
Spenning	12V (1A)
Ventiltrykk	1,6 Mpa
Ventil størrelse	1/2", 3/4", 1", 1.25", 1.5"
Rekkevidde	Inntil 30 meter (avhengig av bygningsmasse)
Størrelse (LxBxH)	70 x 93 x 77mm
Type	POPE009501

Leveres med trafo for tilkobling til 230V

Sertifisering	Z-Wave Plus CE
---------------	-------------------

GARANTI

2 år

POPP FLOW STOP

- Stoppekran



Badekar som renner over, lekkasje på vaskemaskinen eller lekkasje på gass- og vannrørledninger - dette er skader som kan forårsake store kostnader. POPP Flow Stop stoppekran kan hjelpe deg å forhindre dette.

POPP Flow Stop er en motorstyrt avstengningsregulator for automatisk flytstopp av gass- og vannrør. Den leveres komplett inkludert ventilstyring / motor, strømforsyning, montering og hurtigstartguide.

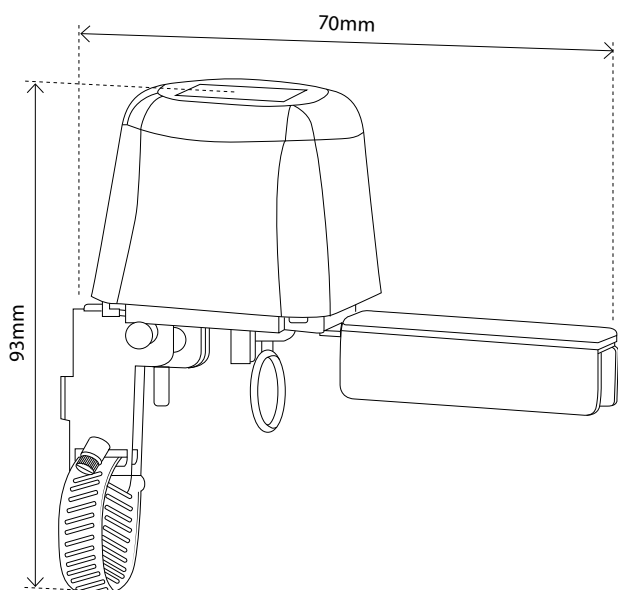
POPP Flow Stop er lett å montere på eksisterende ballstopp-ventil. Passer på vanlige rørstandarder som 1/2" og 3/4". Installasjonen krever ingen demontering av rør.

POPP Flow Stop er drevet av en motor og lukker kuleventilen mekanisk. Selv om motoren krever bare 12 Volt (1A), har den høy effekt og høyt dreiemoment, som på en pålitelig måte lukker kulventilen på bare 10 sekunder. Også en manuell lukking av ventilen er lett mulig i tilfelle strømbrudd - takket være koblingsutløseren.

Stoppventilen betjenes via en hvilken som helst PC, nettbrett eller smarttelefon. Hvis vann- eller gasslekkasje skulle oppstå, kan gatewayen også programmeres (ved hjelp av sensorer) til å lukke stoppventilen automatisk.

POPP Flow Stop beskytter deg fra ubehagelige overraskelser og høye kostnader på grunn av gass- og vannskader.

EL-NR.	PRODUKT
45 123 93	POPP Flow Stop - stoppekran



Produktet skal installeres i hht til gjeldende installasjonsveiledning. All FDV-informasjon er inkludert på dette oppslaget. For ytterligere informasjon henvises til installasjonsveiledning.