

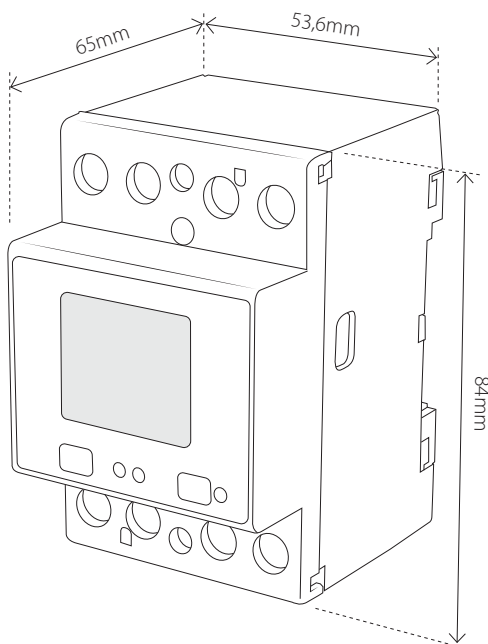
# QUBINO SMART METER

- 3-FAS



Qubino Smart Meter er en allsidig og kraftig Z-Wave-modul for måling av energi i et trefaset elektrisk nettverk på opptil 80A. En innebygd mikroprosessor beregner energi, strøm og strømfaktor utfra de målte signalene. Monteres på en DIN-skinne.

Qubino Smart Meter fungerer også som en repeater i Z-Wave-nettverket, og bidrar dermed til å øke nettverkets stabilitet og rekkevidde.



## PRODUKTINFO Qubino Smart Meter

### EGENSKAPER

- Energimåler 3-fas
- Måler energi, strøm og strømfaktor på assosierte enheter
- Fungerer som en repeater i Z-Wavenettverket
- Støtter krypteringsmodus: S0, S2 Authenticated Class, S2 Unauthenticated Class

### TEKNISKE DATA

|                      |                      |
|----------------------|----------------------|
| Protokoll            | Z-Wave, 868,4MHZ     |
| Chip                 | Z-Wave 500 chip      |
| Spenning             | 3x230VAC/400VAC 50Hz |
| Maks. last           | 65A                  |
| Min. last            | 0,25A                |
| Startstrøm           | 20mA                 |
| Effektforbruk        | <8W                  |
| Omgivelsestemperatur | -10°C til 55°C       |
| Rekkevidde RF        | Inntil 30 meter      |
| IP-klasse            | IP 20                |
| Type                 | ZMNHXD1              |
| Størrelse (LxBxH)    | 53,6 x 65 x 84 mm    |
| DIN-skinne           | 35mm                 |

**Sertifisering** Z-Wave Plus, CE  
EN 60669-2-1, EN 62052-11, EN 62053-21: class 1, EN 62053-23: class 2, EN 50470, EMC 2004/108EC, LVD 2006/95/EC

### VEDLIKEHOLD

Produktet trenger ikke vedlikehold.

### GARANTI

2 år

| EL-NR.    | PRODUKT                                  |
|-----------|--|
| 45 123 03 | Qubino Smart Meter - 3-fas - energimåler |



Alle elektriske installasjoner skal utføres av en registrert installasjonsvirksomhet.

Produktet skal installeres i samsvar med installasjonsveiledning og NEK 400. Eventuelle installasjonsfeil, feil bruk eller skade på produktet dekkes ikke av garantien. Thermo-Floor AS kan ikke holdes ansvarlig for noen form for feil eller utelatelser i vår produktinformasjon. Produktspesifikasjonene kan endres uten ytterligere varsel.