

# Connecte



## SMART STIKKONTAKT

Connecte Smart Stikkontakt er tilpasset norske veggbokser og installasjonssystemer, noe som gjør det enkelt å bytte fra konvensjonelle stikkontakter til en smart løsning.

Stikkontakten følger standard Zigbee 3.0 og er kompatibel med økosystemer som Google Home.

Gjennom automasjoner kan trykknappen brukes til formål som for eksempel timer-funksjon i tillegg til en vanlig av/på knapp.

## Den nye standarden for stikkontakter.

Connecte Smart Stikkontakt er en dobbelt schuko stikkontakt hvor den ene brønnen kan styres trådløst eller ved hjelp av trykknapp. Stikkontakten følger ZigBee 3.0 og fungerer som en repeater i ZigBee nettverket. Med Connecte Smart Stikkontakter installert i et hjem vil derfor god ZigBee dekning i hele huset kunne være en realitet.

## Spesifikasjoner

### Type

- 16A dobbel schuko. jordet
- 1 utgang med styring og strømmåling
- Innfelt for enkel veggboks
- Lavtbyggende for 1,5 boks - passer i 1,5 rammer
- Trykknapp for innparing statusindikasjon og manuell betjening
- Deksel i PC brannhemmende materiale
- Festering i stål
- Heiseklemmer i messing
- Kapslingsklasse IP20
- Hullavstand i festering 60mm

### Sikring

- Forankoblet vern, maks 16A
- Innebygget elektronisk strømsikring og automatisk cut-off ved overbelastning
- Termisk sikring for kritisk overoppheting
- Barnevern
- Maks belastning: 16A / 3600W resistiv

### Klemmer

- Skruterminaler med heiseklemmer i messing, to spalter
- Klemmer med to spalter, én leder per spalte med maksimalt tverrsnitt på 2,5mm<sup>2</sup> (NEK 502)
- Ved to ledninger i samme klemme skal disse være av samme tverrsnitt (NEK 502)
- Entrådet PR / flertrådet PN (Klasse 1, 2 NEK EN 60228)
- Maksimalt moment 1,2 Nm (NEK 502)

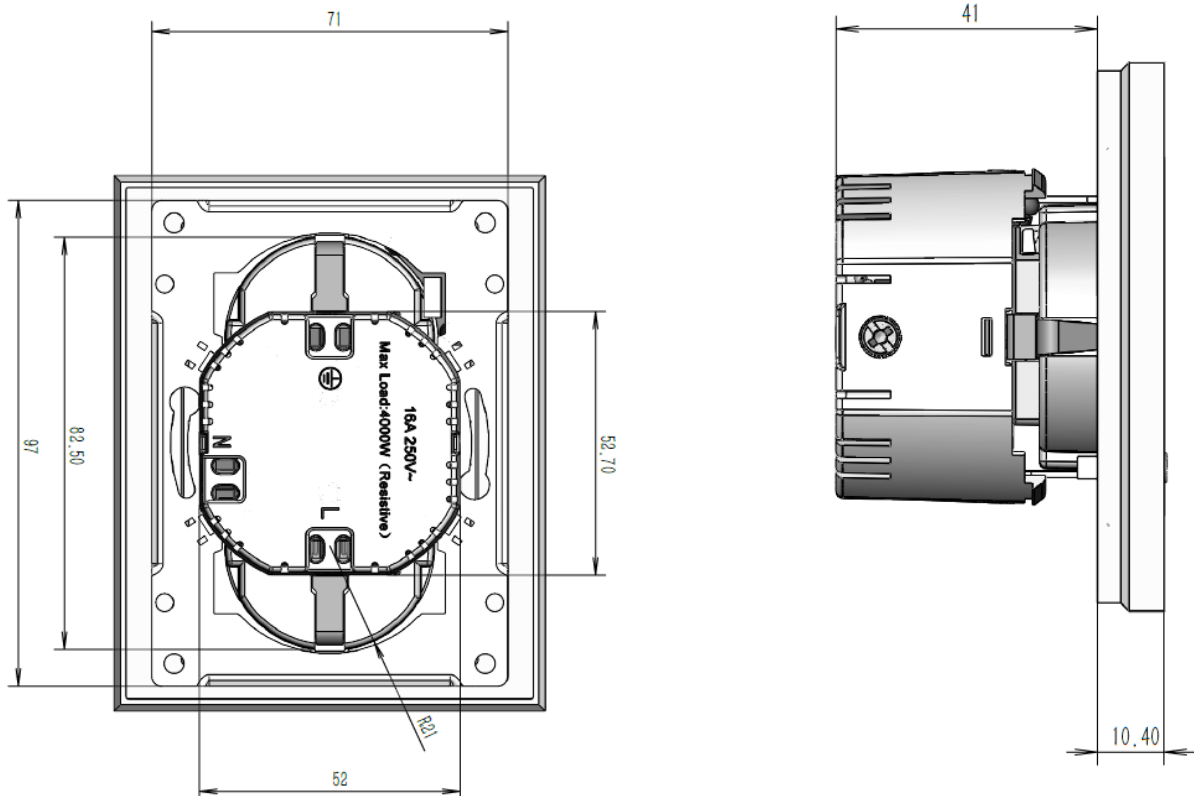
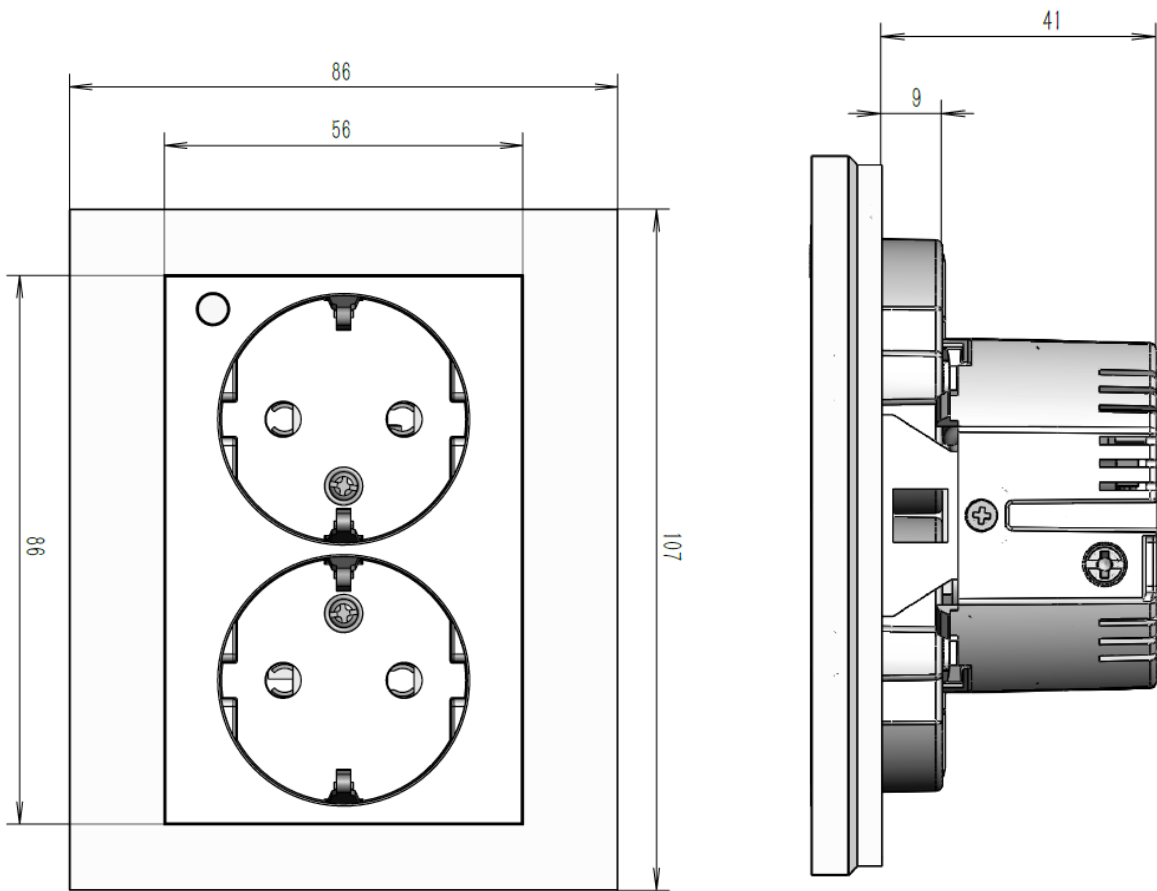
### Funksjoner

- Av/på automatisk eller manuell
- Timerfunksjon
- Nedtelling
- Strømmåling
- Minne for status etter strøbrudd
- Automasjoner skybasert

### Protokoll

- ZigBee 3.0
- Tuya

# Lavtbyggende Stikkontakt mål



# Innfelt Stikkontakt mål

