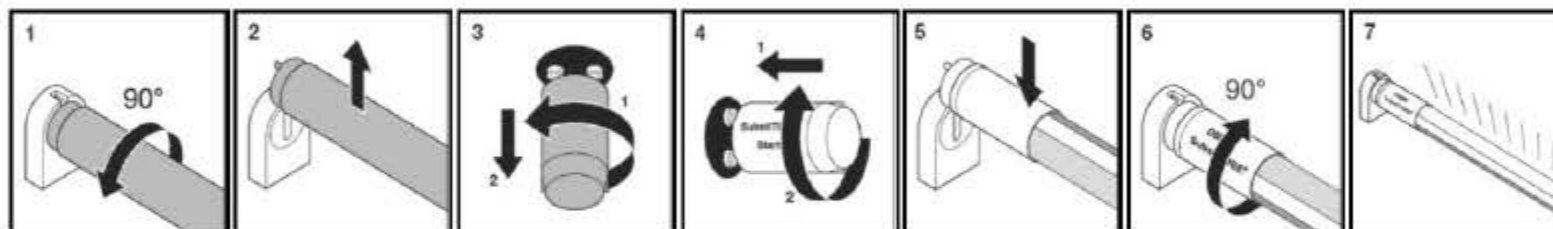


OSRAM SUBSTITUBE T8 UNIVERSAL

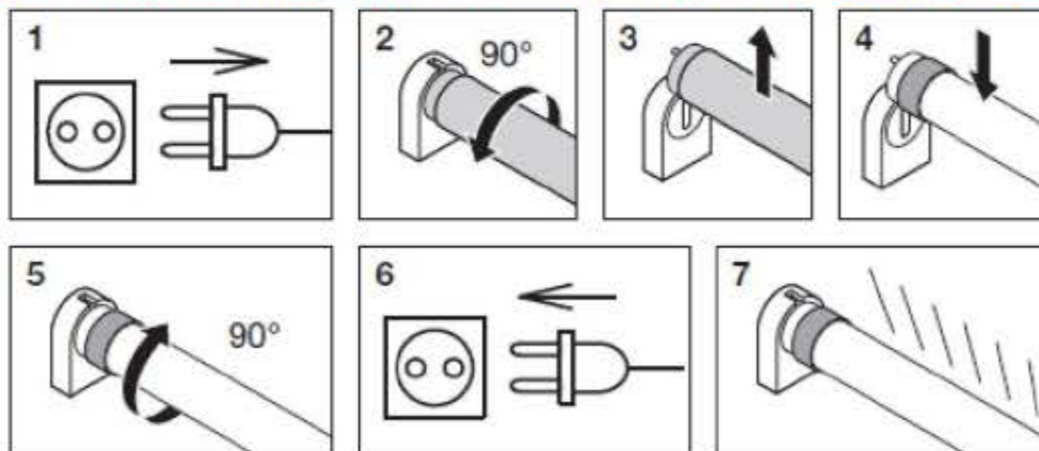
SÅ ENKELT SKIFTER MAN LYSRØR - ETTERMONTERING

EM - NÅR ARMATUREN HAR KONVENSJONELL FORKOBLING MED TENNER



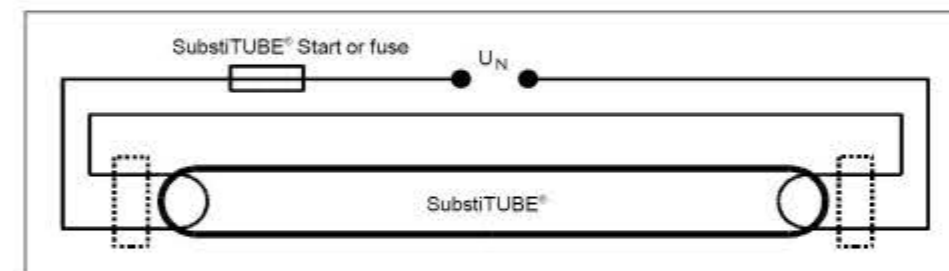
Fjern T8 lysrøret	Bytt ut tradisjonell T8 lysrør	Ta ut den tradisjonelle starteren	Sett inn SubstiTUBE® starter	Sett inn SubstiTUBE® EM	Vri rundt SubstiTUBE® EM	Ta på lyset!
----------------------	--------------------------------------	-----------------------------------------	------------------------------------	-------------------------------	--------------------------------	--------------

HF - NÅR ARMATUREN HAR ELEKTRONISK FORKOBLING UTEN TENNER



Vennligst sjekk ballastkompatibilitet før du installerer
www.ledvance.com/substiTUBE.com

FOR DIREKTE TILKOBLING TIL NETTSPENNING - 230V



LEDVANCE er lisensnehaver av produkt-
 merket OSRAM innen generell belysning