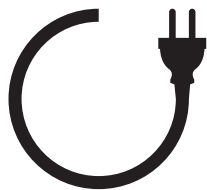


# BRUKSANVISNING INSTRUCTION MANUAL

## LED T5 LIST BUE

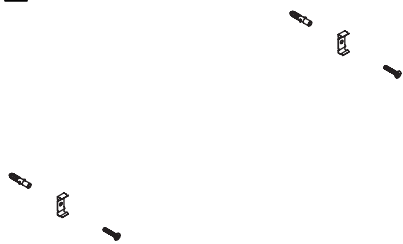
### 4W / 9W / 13W / 18W

220-240V/AC LED IP20

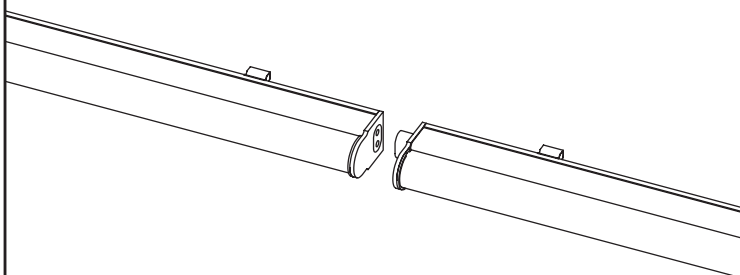


3306796	4W	220-240V~50/60Hz	G5(T5)	Dimbar	IP20
3306797	9W	220-240V~50/60Hz	G5(T5)	Dimbar	IP20
3306798	13W	220-240V~50/60Hz	G5(T5)	Dimbar	IP20
3306799	18W	220-240V~50/60Hz	G5(T5)	Dimbar	IP20

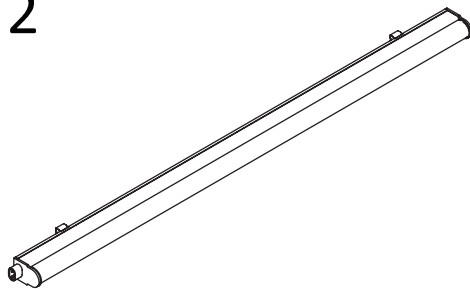
1



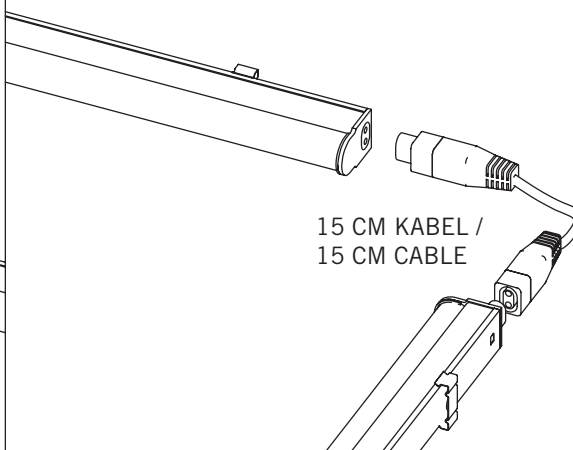
FOR LINEÆR TILKOBLING /  
FOR LINEAR CONNECTION



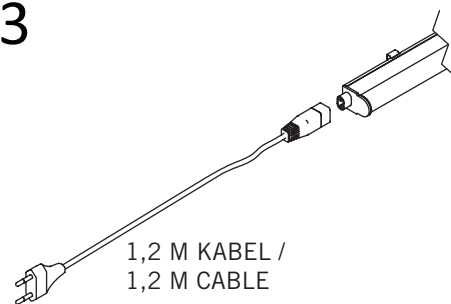
2



FOR VINKELTIKOBLING /  
FOR ANGULAR CONNECTION



3



1,2 M KABEL /  
1,2 M CABLE

15 CM KABEL /  
15 CM CABLE

#### MÅL / MEASURES

3306796	LxH/BxH 288x23x36mm
3306797	LxH/BxH 549x23x36mm
3306798	LxH/BxH 849x23x36mm
3306799	LxH/BxH 1149x23x36mm



#### Advarsel:

1. Elektrisk installasjon skal gjøres av en registrert elektriker.
2. Ikke lampen mens armaturet er slått på.
3. I tilfelle feil må armaturet umiddelbart kobles fra strøm, ikke reparer armaturet selv. Reparasjon skal kun utføres av godkjent elektriker.

#### Safety Notice:

1. Electrical installation should be done by registered electrician only.
2. Never touch the lamp while luminaire is switched on.
3. In any case of malfunction disconnect luminaire from supply immediately, don't try to repair the luminaire yourself, repair should only be done by official service agent.