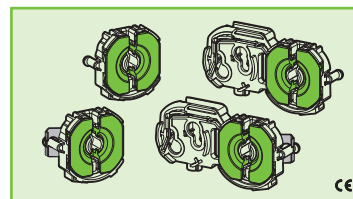




3345/FAU-10,5-TR 3345-C/FAU-10,5-TR 3345/MAU-10,5-TR 3345-C/MAU-10,5-TR



PORTALAMPADE A PASTIGLIA PER LAMPADE FLUORESCENTI LINEARI T8-T12 ROUND LAMP HOLDERS FOR T8-T12 FLUORESCENT LINEAR LAMPS

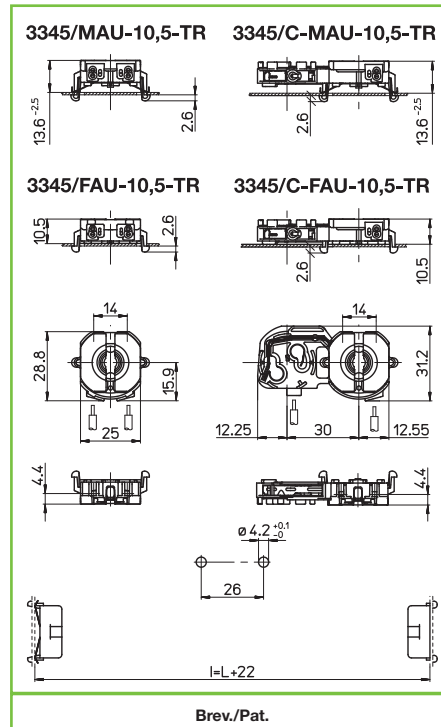
Dati tecnici

Technical data

| | |
|---|-----------------------|
| - Attacco lampada - Lamp cap | G13 |
| - Corrente e tensione nominale - Rated current and voltage | 2A-500V |
| - Temperatura massima di funzionamento (IEC) - Maximum operating temperature (IEC) | T140 Tm110 |
| - Grado di protezione - Protection index | IP20 |
| - Categoria di sovratensione - Impulse withstand category | II |

Caratteristiche Characteristics

- Corpo in policarbonato trasparente
- Transparent polycarbonate body
- Rotore in PBT verde
- PBT green rotor
- Contatti in lega di rame
- Copper alloy contacts
- Con top test
- With top test



fissaggio ad innesto posteriore, fisso
back mounting, fixed



fissaggio ad innesto posteriore, mobile
back mounting, adjustable



spessore lamiera di fissaggio
fixing metal plate thickness
0,6-1,2



spessore
thickness
10,5



rotore in PBT verde con scatti di...
PBT green rotor with position of...



serrafilo automatico a 2 fori
push-wire terminals with 2 holes



sezione conduttore rigido
rigid conductor section
0,5-1



spelatura cavetti rigidi
rigid wires stripping
8-10

Marchi di qualità Quality marks



UL US 660W-600V T120 (UL496)



Direttive Europee European directives

Conforme "RoHS"
"RoHS" compliant
Non soggetto alla "RAEE"
Not subject to "WEEE"

Pesi e confezioni Weights and packaging

| Art. codice prodotti product references | g peso netto net weight | pezzi per sacco pieces per bag | pezzi per scatola pieces per box |
|---|-------------------------------|-----------------------------------|-------------------------------------|
| 3345/FAU-10,5-TR | 4,2 | 1000 | |
| 3345-C/FAU-10,5-TR | 7 | 1000 | |
| 3345/MAU-10,5-TR | 4,8 | 1000 | |
| 3345-C/MAU-10,5-TR | 7,7 | 1000 | |
| | | | |
| | | | |
| | | | |

Note Notes