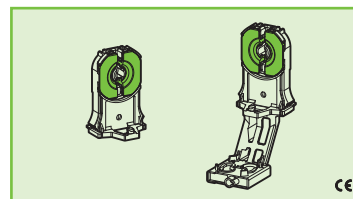




3254-13/S-TR 3254-13/C-TR 3254-13/S-SN-TR 3254-13/C-SN-TR



PORTALAMPADE A COLONNA PER LAMPADE FLUORESCENTI LINEARI T8-T12 TOMBSTONE LAMP HOLDERS FOR T8-T12 FLUORESCENT LINEAR LAMPS

Dati tecnici

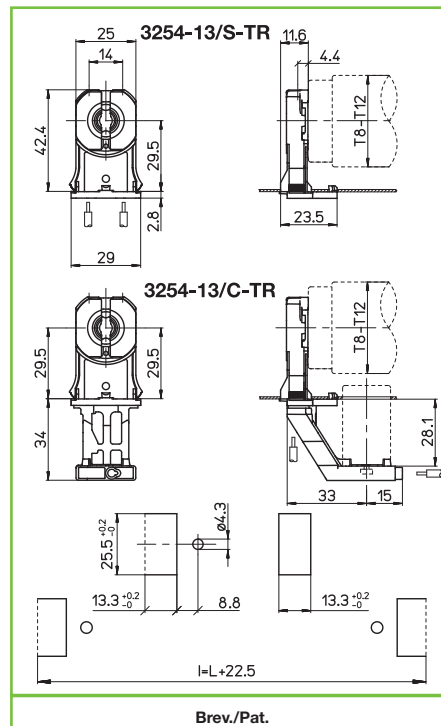
Technical data

- Attacco lampada - Lamp cap	G13
- Corrente e tensione nominale - Rated current and voltage	2A-500V
- Temperatura massima di funzionamento (IEC) - Maximum operating temperature (IEC)	T140 Tm110
- Grado di protezione - Protection index	IP20
- Categoria di sovratensione - Impulse withstand category	II

Caratteristiche

Characteristics

- Corpo in policarbonato trasparente
- Transparent polycarbonate body
- Rotore in PBT verde
- PBT green rotor
- Contatti in lega di rame
- Copper alloy contacts
- Con top test
- With top test



	fissaggio ad inserimento push-through fixing		spessore lamiera di fissaggio fixing metal plate thickness 0,4-2		altezza centro lampada (da sotto la lamiera) lamp centre height (from the bottom of the metal plate) 29,5		versione senza nasello version without stop nib SN
	rotore in PBT verde con scatti di... PBT green rotor with position of...		serrafilo automatico a 2 fori push-wire terminals with 2 holes		sezione conduttore rigido rigid conductor section 0,5-1		spelatura cavetti rigidi rigid wires stripping 8-10

Marchi di qualità Quality marks

		660W-600V T120 (UL496)

Direttive Europee European directives

Conforme "RoHS"
"RoHS" compliant
Non soggetto alla "RAEE"
Not subject to "WEEE"

Pesi e confezioni Weights and packaging

Art. codice prodotti product references	g peso netto net weight	 pezzi per sacco pieces per bag	 pezzi per scatola pieces per box
3254-13/S-TR	6,4	500	
3254-13/C-TR	11,3	250	
3254-13/S-SN-TR	6,2	500	
3254-13/C-SN-TR	11,2	250	

Note Notes