



CoreLine Recessed Spot

RS141B LED6-32-/827 PSR PI6 WH

32° - 827 varmhvit - Power supply unit regulating - Push-in-kobling, 6-pols - hvit

CoreLine Recessed Spot er et utvalg av innfelte armaturer som er utformet for å erstatte halogenbaserte armaturer. Det halogenaktige utseendet og den attraktive prisen gjør det enklere for kunder å bytte til LED. Dette produktet gir en naturlig belysningseffekt ved effektbelysning samt øyeblikkelige energibesparelser og mye lengre levetid – en miljøvennlig løsning. Push-in-kobling sørger for rask og enkel montering.

Produktdata

Generell informasjon		Brennbarhetsmerke	
Lyskjeglevinkel for lyskilde	32°	F [For mounting on normally flammable surfaces]	
Lyskildefarge	827 varmhvit	CE-merke	CE mark
Lyskilde kan erstattes	No	ENEC-merke	-
Antall forkoblingsenheter	1 unit	Garantiperiode	5 år
Driver/strømenhet/transformator	PSR [Power supply unit regulating]	Remarks	*-Per Lighting Europe guidance paper "Evaluating performance of LED based luminaires - January 2018": statistically there is no relevant difference in lumen maintenance between B50 and for example B10. Therefore the median useful life (B50) value also represents the B10 value.
Driver inkludert	Ja	Konstant lyseffekt	No
Optikktype	32 [Beam angle 32°]	Antall produkter på MCB	-
Lysstrålespredning fra armatur	32°		
Kontrollgrensesnitt	Analog		
Tilkobling	Push-in-kobling, 6-pols		
Kabel	-		
IEC-beskyttelsesklasse	Sikkerhetsklasse II		
Test av glødestråd	Temperatur 650 °C, varighet 30 sek		

CoreLine Recessed Spot

RoHS-merke	RoHS mark
Blendingstall CEN	22

Drift og elektrisk

Inngangsspenning	220 to 240 V
Inngangsfrekvens	50 til 60 Hz
Startstrøm	7 A
Startstrømtid	500 ms
Strømfaktor (min.)	0.9

Kontroller og dimming

Kan dimmes	Ja
------------	----

Mekanisk og innfatning

Innfatningsmateriale	Formstøpt aluminium
Reflektormateriale	Polykarbonat
Optikkmateriale	Polykarbonat
Optisk deksel-/linsemateriale	Polykarbonat
Festemateriale	Stainless steel
Optisk deksel-/linsefinish	Klar
Total høyde	59,5 mm
Diameter - totalt	95 mm
Farge	hvit

Godkjenning og bruk

Ingress beskyttelseskode	IP44 [Ledningsbeskyttet, sprutsikker]
Mek. støt, beskyttelseskode	IK02 [0.2 J standard]

Innledende ytelse (i samsvar med IEC)

Opprinnelig lysytelse	650 lm
Toleranse for lysytelse	+/-10%

Opprinnelig lyseffekt for LED-armatur	82 lm/W
Oppr. Korr. Fargetemperatur	2700 K
Oppr. Fargegjengivelsesindeks	85
Opprinnelig kromatisitet	(0.46, 0.41) SDCM <5
Opprinnelig inngangseffekt	8 W
Strømforbruktoleranse	+/-10%

Ytelse over tid (i samsvar med IEC)

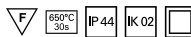
Control gear failure rate at median useful life 50000 h	5 %
Lumen maintenance at median useful life* 50000 h	L70

Bruksforhold

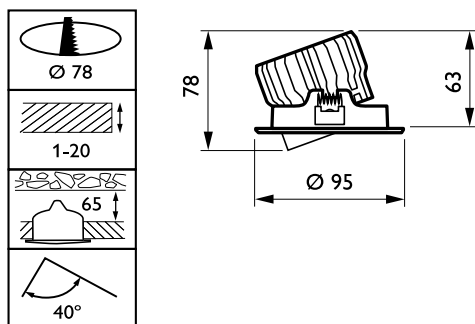
For omgivelsestemperaturer mellom	0 to +35 °C
Performance ambient temperature Tq	25 °C
Maksimalt dimmenivå	10%

Produktdata

Fullstendig produktkode	871869938280399
Produktnavn for bestilling	RS141B LED6-32-/827 PSR PI6 WH
EAN/UPC – produkt	8718699382803
Bestillingskode	38280399
EI-nummer	3253974
Teller – antall per pakke	1
Teller – pakker per utvendige boks	18
Materialenr. (12NC)	912401483034
Nettvekt (stykk)	0,290 kg



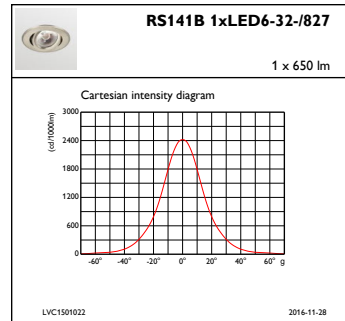
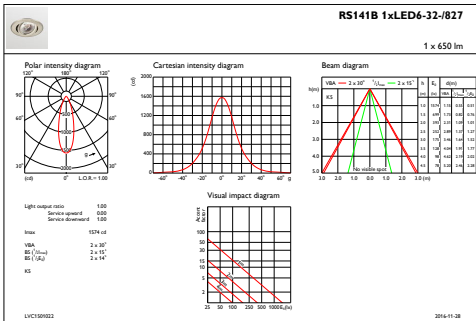
Målskisse



CoreLine RS140B/RS141B

CoreLine Recessed Spot

Fotometriske data



IFAS1_RS141B1xLED6-32-827

IFCC1_RS141B1xLED6-32-827

