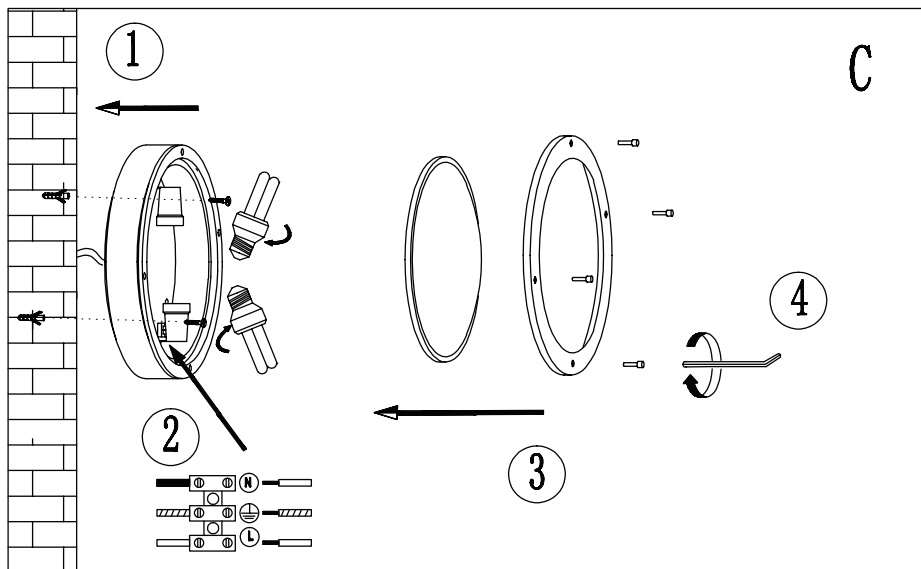
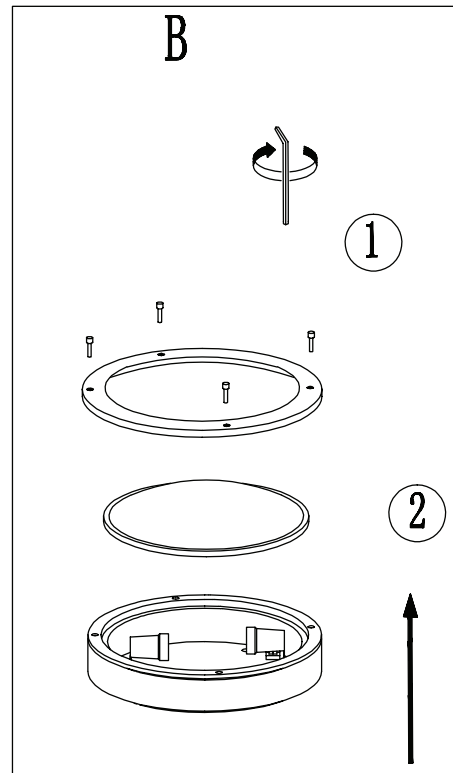
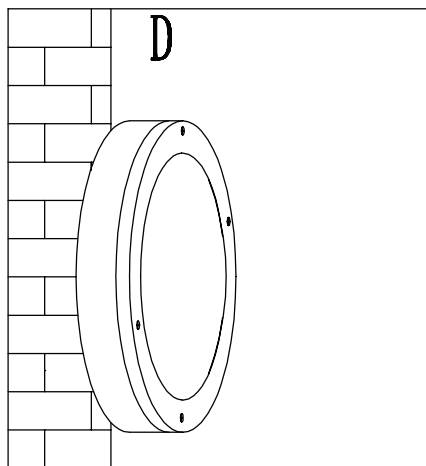
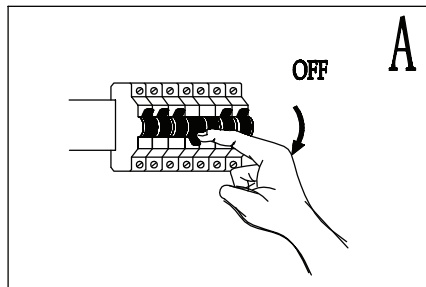
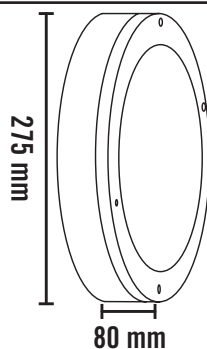


UTAH

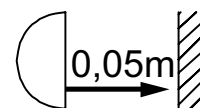
220-240V/AC E27 MAX 2X12W LED IP44



MÅL / MEASURES



NO: Minimumsavstand til brennbart materiale i armaturens stråleretning. /
EN: Minimum distance to flammable material in the beam direction.



NO: Må installeres av autorisert el-installatør.
EN: Installation must be performed by a qualified electrician.