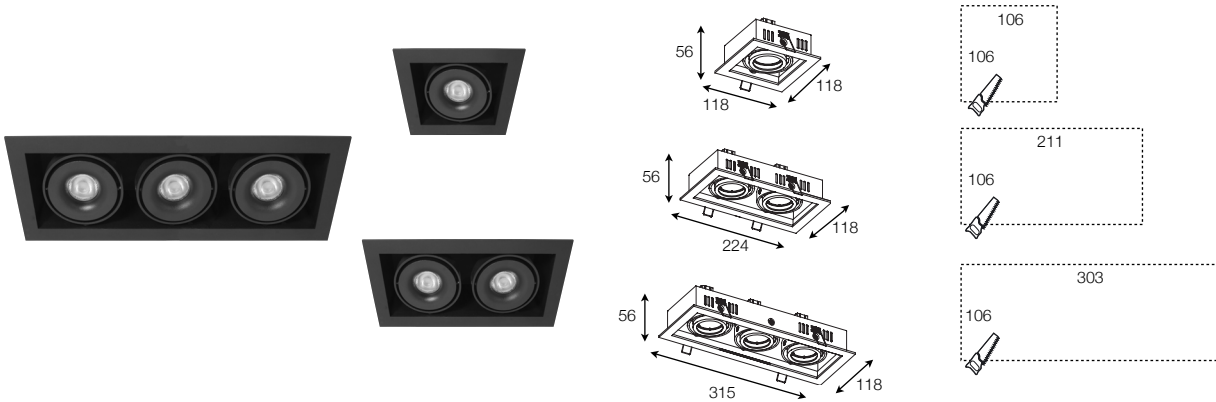
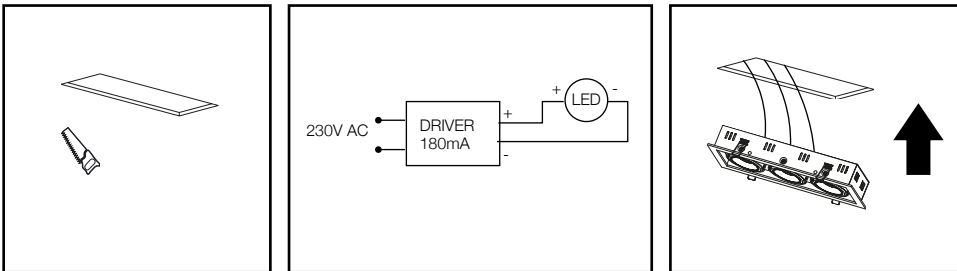


DORADO DOWNLIGHT

UNO, DUO & TRIO VARIANTER



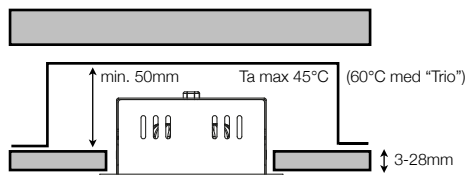
MONTERING



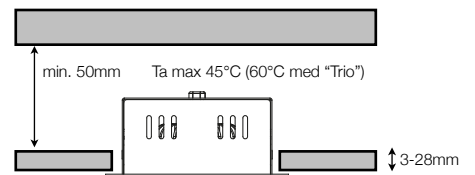
Må ikke bli dekket av isolasjon uten å bruke en downlight kasse

ISOLERT TAK

I isolert tak må downlight kasse brukes



TAK UTEN ISOLERING



NB! Vennligst følg denne bruksanvisningen nøye og oppbevar den for fremtidig referanse. Denne lampen bør kun installeres av en autorisert elektriker. **Sørg for at strømmen er frakoblet fra før du skal utføre installasjon eller vedlikehold.**

- LED driver plasseres lengst mulig vekk fra downlight i downlight kassen.
- LED driver tilkobles ved hjelp av 1,5 til 2,5 mm² flerleder-kabel.
- Hvis du installerer downlight i et isolert tak, må det brukes downlightkasse.

Advarsel:

Du må aldri regulere strømmen på sekundærsiden. Dette kan skade LED enheten.

Det er viktig å ikke koble fra led downlight fra driver med spenning på anlegget. Dette kan skade LED enheten.

	Art. nr	Overflate	Fargetemperatur	El nr.	GTIN nr.
Dorado Uno	QLI10158	Hvit	2700K	3234251	7090037700540
Dorado Uno	QLI10159	Sort	2700K	3234252	7090037700557
Dorado Duo	QLI10160	Hvit	2700K	3234253	7090037700564
Dorado Duo	QLI10161	Sort	2700K	3234254	7090037700571
Dorado Trio	QLI10162	Hvit	2700K	3234255	7090037700588
Dorado Trio	QLI10163	Sort	2700K	3234256	7090037700595

