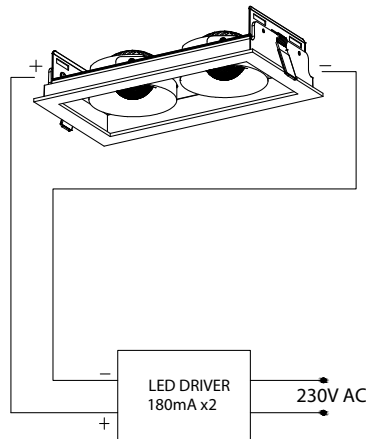
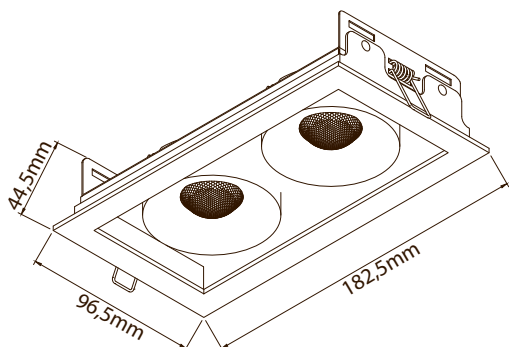
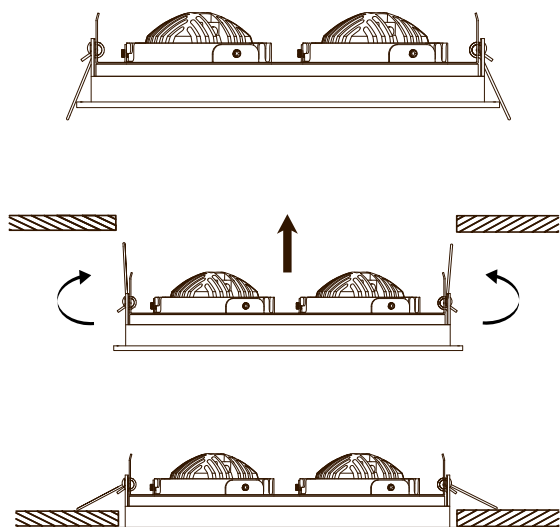
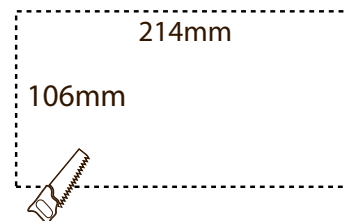


# EYEBALL® DORADO DUO

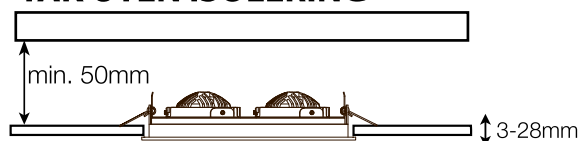
PREMIUM DOWNLIGHT



## UTSKJÆRINGSMÅL

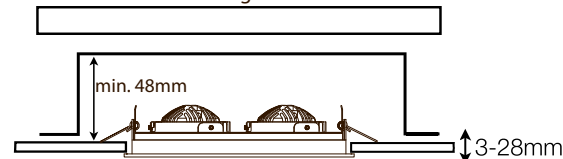


## TAK UTEN ISOLERING



## ISOLERT TAK

I isolert tak må downlightskasse brukes



NB! Vennligst følg denne bruksanvisningen nøye, og oppbevar den for fremtidig referanse. Denne lampen bør kun installeres av en autorisert elektriker. Sørg for at strømmen er frakoblet før du skal utføre installasjon eller vedlikehold.

- LED driver plasseres lengst mulig vekk fra downlight i downlightkassen.
- LED driver tilkobles ved hjelp av 1,5 til 2,5mm<sup>2</sup> flerlederkabel.
- Hvis du installerer downlight i et isolert tak MÅ det brukes downlightkasse.

### Advarsel:

Du må aldri regulere strømmen på sekundærsiden. Dette kan skade LED enheten. Det er viktig å ikke koble fra LED downlight fra driver med spenning på anlegget. Dette kan skade LED enheten.



PRODUKTNAVN	OVERFLATE	EFFEKT	LYSMENGDE	FARGETEMPERATUR	EL.NR	EAN nummer
EYEBALL® DORADO DUO	SORT	2X7W	2X600lm	2700K	3200996	7090037700472