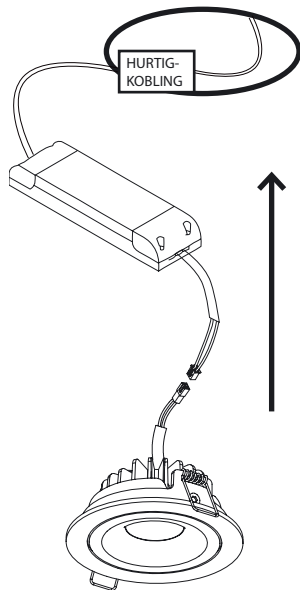
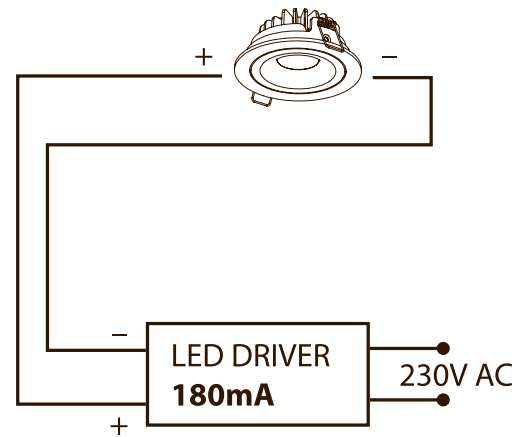
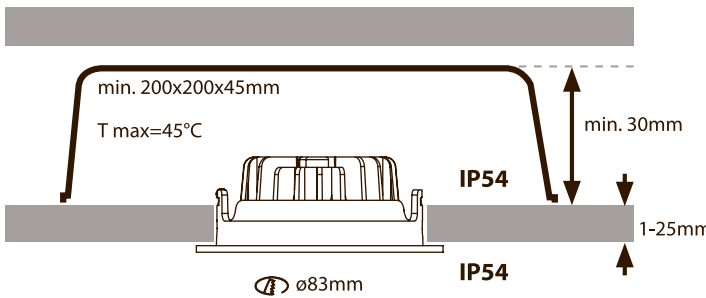
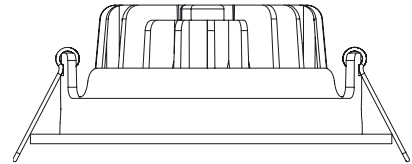
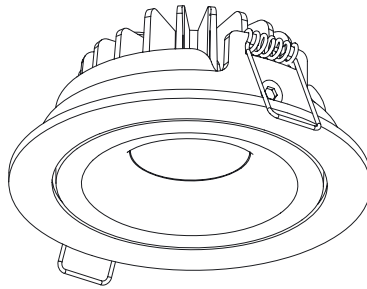


LEO TILT DOWNLIGHT



NB!

Vennligst følg denne bruksanvisningen nøye og oppbevar den for fremtidig referanse. Denne lampen bør kun installeres av en autorisert elektriker. Sørg for at strømmen er frakoblet før du skal utføre installasjon eller vedlikehold.

LED driver plasseres lengst mulig vekk fra downlight i downlight kassen. LED driver tilkobles ved hjelp av 1,5 til 2,5 mm² flerleder-kabel. Hvis du installerer downlight i et isolert tak, må det brukes downlightkasse.

Advarsel:

Du må aldri regulere strømmen på sekundærsiden. Dette kan skade LED enheten.

Det er viktig å ikke koble LED downlight fra driver med spenning på anlegget. Dette kan skade LED enheten.

	Overflate	EL nr.	EAN	Farge temp.
Leo Tilt	Hvit	3234370	7090037700014	2700K
Leo Tilt	Sort	3234371	7090037700021	2700K
Leo Tilt	Børstet	3234372	7090037700038	2700K



Må ikke tildekkes av isolasjon uten å bruke en downlight kasse

OBS! Leo Tilt i børstet stål anbefales kun for innendørs bruk

