

MONTERINGSINSTRUKS.

Sikkerheten og levetiden på dette produktet avhenger av at denne instruksjonen følges nøye. Les derfor teksten grundig før montering, og bevar den for senere anledninger, som ved flytting av armaturen m.v.

Armaturen er enkeltisolert (KL.I), og krever følgelig jording.
Beskyttelsesklasse: IP43

Montéring – se medfølgende skisse.

Produktet er i utgangspunktet designet og konstruert for bruk i tak.

I senter av lampens plastavskjerming er det et lite dreneringshull for fukt og kondens, som kan forekomme under fuktige værforhold.

Det er også et dreneringshull på den ene siden av produktet, dette er imidlertid tettet med en gummiplugg fra fabrikant. Dersom det skulle være ønskelig å montere produktet på vegg, så må produktet alltid monteres slik at dreneringshullet på siden av produktet peker nedover. Tetningspluggen som opprinnelig sitter på siden fjernes, og settes istedenfor inn i dreneringshullet som sitter i senter av lampen. (Kun nødvendig å gjøre ved veggmontering)

Viktig:

- 1) Påse at strøm på angjeldende kurs er koblet ut.
- 2) Før inngående ledning gjennom membranen på koblingsboksen.
- 3) Fest inngående ledning til koblingsklemmen i boksen. Påse at avmantling av lederne er tilpasset hullene på klemmen, og at de avisolerte kordellene tres inn uten at noen tråder blir liggende utenfor skruterterminalene.
- 4) Sett i lyskilde, og sett front dekselet på plass.
(Max effekt på lyskildene må ikke overstige det som er angitt på produktets merkeskilt)

NB! Benytt elektriker for trygg og sikker installasjon!

Anbefalte lyskilder: LED eller Eksteriørpærer.

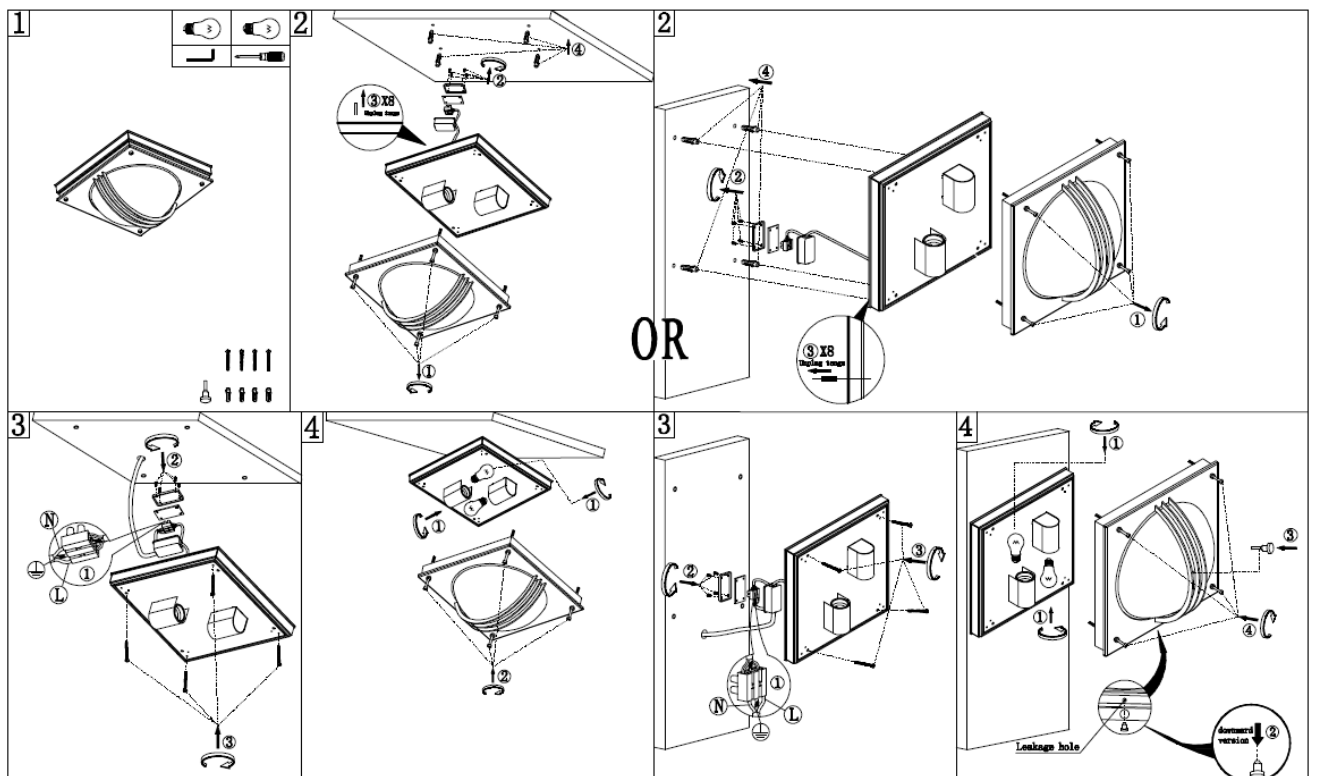
Miljø krav 

Avfall i form av elektriske produkter skal ikke behandles som vanlig husholdningsavfall. Avfallet skal resirkuleres, ta kontakt med din kommunale gjenvinningsstasjon, eventuelt din forhandler av elektrisk utstyr for korrekt håndtering.

Installasjonsskisse:

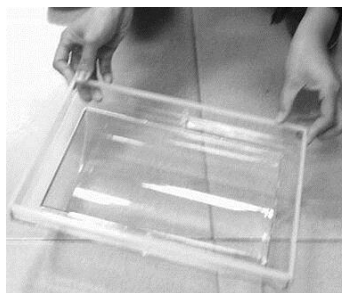
Montering i tak:

Montering på vegg:



Veggmontering:

Dreneringshull peker nedover.
Tettningspluggen settes i senter av plastavskjermingen.



Det er viktig at du forsikrer deg om at de medfølgende pakningene er installert på korrekt måte slik at de omslutter monteringsflaten mot tak, samt plastavskjermingen. Dette for å gi en tilfredstillende beskyttelse mot vanninntregning under bruk.