

## **MONTERINGSINSTRUKS.**

Sikkerheten og levetiden på dette produktet avhenger av at denne instruksjonen følges nøye. Les derfor teksten grundig før montering, og bevar den for senere anledninger, som ved flytting av armaturen m.v.

Armaturen er enkeltisolert (KL.I), og krever følgelig jording.

**Montéring – se medfølgende skisse.**

### **Viktig:**

- 1) Påse at strøm på angjeldende kurs er koblet ut.
- 2) Før inngående ledning gjennom membranen på koblingsboksen.
- 3) Fest inngående ledning til koblingsklemmen i boksen. Påse at avmantling av lederne er tilpasset hullene på klemmen, og at de avisolerte kordellene tres inn uten at noen tråder blir liggende utenfor skruterterminalene.
- 4) Sett i lyskilde (med maksimum styrke som angitt på merkeskilt) og sett front dekselet på plass.

**NB! Benytt elektriker for trygg og sikker installasjon!**

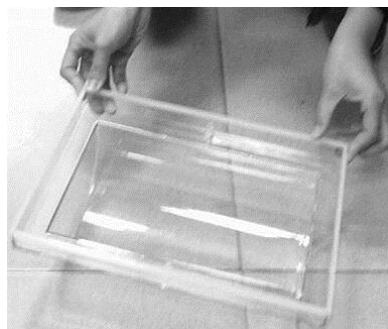
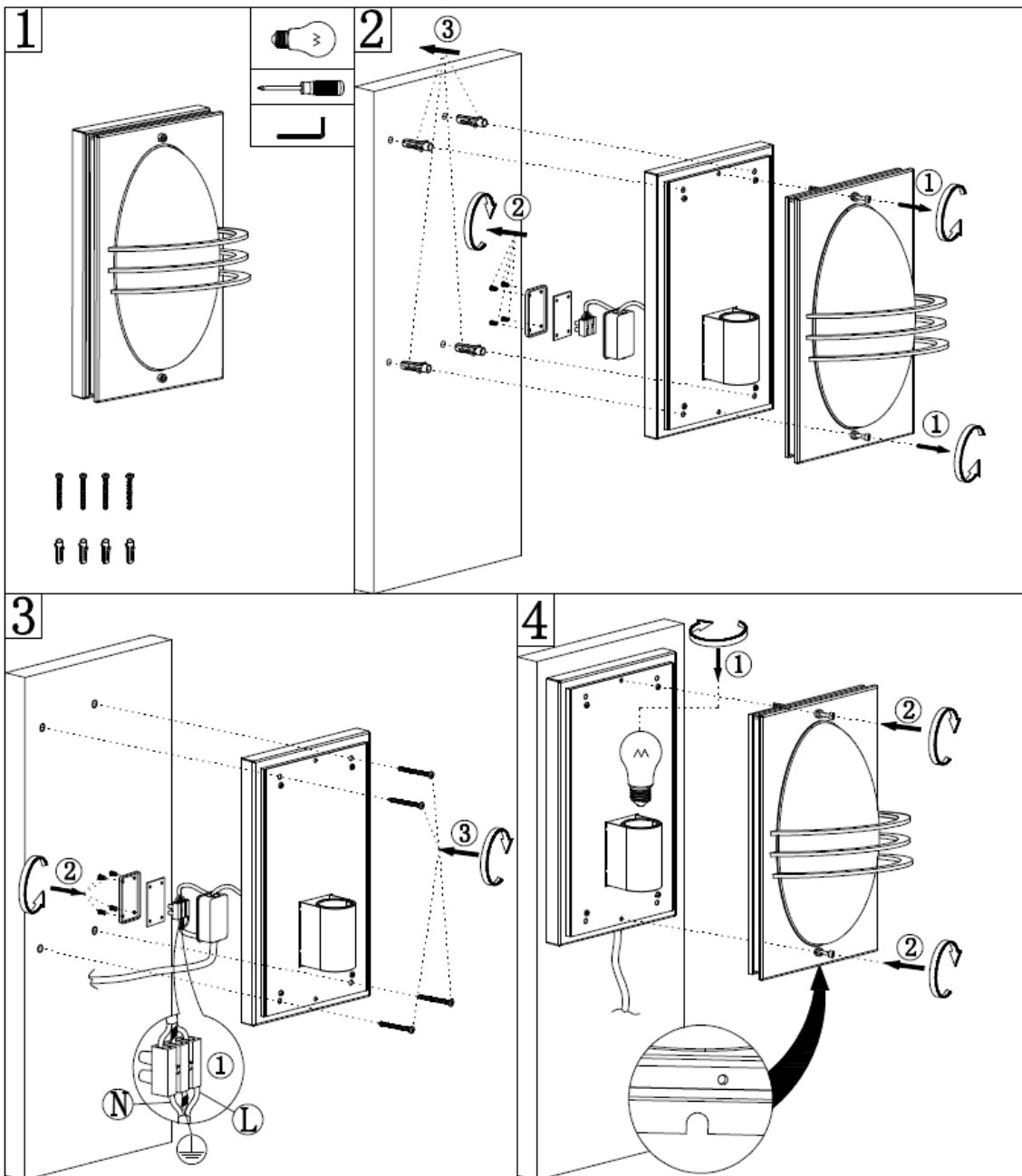
**Anbefalte lyskilder:**

**Eksteriørpærer, eller LED lyskilder**

Miljø krav



Avfall i form av elektriske produkter skal ikke behandles som vanlig husholdningsavfall. Avfallet skal resirkuleres, ta kontakt med din kommunale gjenvinningsstasjon, eventuelt din forhandler av elektrisk utstyr for korrekt håndtering.



Det er viktig at du forsikrer deg om at den medfølgende pakningen installeres på korrekt måte slik at den omslutter plastavskjermingen. Dette for å beskytte mot vanninntregning under bruk.