

MONTERINGSVEILEDNING

FOR CENTECH TILKNYTNINGSSKAP ENKELTVEGGET

Tilknytningsskap ihht NEK399:2018 i enkeltvegget utførelse.

NEOZED TYPE:

CV050425	1711038	Tilknytningsskap TKS neozed IT/TT 30 bredde standard 7042 bakke ferdigkoblet
CV050432	1711055	Tilknytningsskap TKS neozed TN 30 bredde standard 7042 bakke ferdigkoblet
CV054492	1711106	Tilknytningsskap TKS neozed IT/TT 30 bredde mørk grå 7011 bakke ferdigkoblet
CV054508	1711107	Tilknytningsskap TKS neozed TN 30 bredde mørk grå 7011 bakke ferdigkoblet
CV057509	1711338	Tilknytningsskap TKS neozed IT/TT 30 bredde sort 9005 bakke ferdigkoblet
CV057486	1711339	Tilknytningsskap TKS neozed TN 30 bredde sort 9005 bakke ferdigkoblet
CV049054	1711051	Tilknytningsskap TKS neozed dobbelt IT/TT 51 bredde standard 7042 bakke ferdigkoblet
CV049061	1711052	Tilknytningsskap TKS neozed dobbelt TN 51 bredde standard 7042 bakke ferdigkoblet
CV057585	1711349	Tilknytningsskap TKS neozed dobbelt IT/TT 51 bredde sort 9005 bakke ferdigkoblet
CV057592	1711350	Tilknytningsskap TKS neozed dobbelt TN 51 bredde sort 9005 bakke ferdigkoblet
CV059770	1700176	Tilknytningsskap prosjekt neozed enkel IT/TT 30cm m/klemmer lys grå 7042
CV059763	1700177	Tilknytningsskap prosjekt neozed enkel TN 30cm m/klemmer lys grå 7042

SYLINDER TYPE:

CV051217	1711100	Tilknytningsskap TKS 80-125A sylinder IT/TT 30 bredde standard 7042 bakke ferdigkoblet
CV051224	1711101	Tilknytningsskap TKS 80-125A sylinder TN 30 bredde standard 7042 bakke ferdigkoblet
CV057547	1711344	Tilknytningsskap TKS 80-125A sylinder IT/TT 30 bredde mørk grå 7011 bakke ferdigkoblet
CV057554	1711345	Tilknytningsskap TKS 80-125A sylinder TN 30 mørk grå 7011 bakke ferdigkoblet
CV057493	1711340	Tilknytningsskap TKS 80-125A sylinder IT/TT 30 bredde sort 9005 bakke ferdigkoblet
CV057479	1711341	Tilknytningsskap TKS 80-125A sylinder TN 30 bredde sort 9005 bakke ferdigkoblet
CV051255	1711104	Tilknytningsskap TKS 80-125A dobbelt sylinder IT/TT 30 bredde standard 7042 bakke ferdigk.
CV051262	1711105	Tilknytningsskap TKS 80-125A dobbelt sylinder TN 30 bredde standard 7042 bakke ferdigk.
CV057608	1711351	Tilknytningsskap TKS 80-125A dobbelt sylinder IT/TT 30 bredde sort 9005 bakke ferdigkoblet
CV057615	1711352	Tilknytningsskap TKS 80-125A dobbelt sylinder TN 30 bredde sort 9005 bakke ferdigkoblet

Skapene er testet ihht. NEK IEC60068-2-1 Test A: Cold, NEK IEC60068-2-2 Test B: Dry Heat, NEK IEC60068-2-14 Test N: Change of temperature. -40 +70°C. Test N er utført med 10 testsykluser.

Konstruksjon:

Skapene er konstruert for å fungere som tilknytningsskap under de fleste forhold som disse skapene kan bli utsatt for.

- Tetthet: AD4 eller IPx4.
- Slag: AG2.
- Korrosjonsklasse: C5.

Sikringsstørrelse: Sikringsholder for Neozed er beregnet for type D02, som fås i størrelser opp til 63A. Ønskes sikringsstørrelse over 63A, brukes sikringsholder for sylindersikring type 22x58mm, med størrelse opp t.o.m. 125A.

Montasjeforhold:

Skapet er beregnet for montering på vegg, og nedre del nedgravd i bakke. Skapet plasseres slik at dørfunksjonen opprettholdes. Skapet skrues fast på vegg med hjelp av avstandsbraketter som medfølger ved levering. Skruer som benyttes for å skru fast skapet skal være av syrefast (A4) kvalitet. Avstand fra vegg er justerbar fra 0 til 90mm.

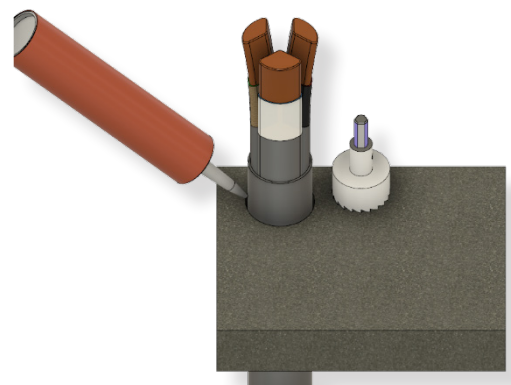
Ihht NEK399 bør tilknytningsskapet plasseres på nordvegg, da dette gir minst solpåvirkning på skapet. Hurtige temperaturskifter gir økende kondenseringsproblematikk. Dobbeltvegget skap er bedre mot kondensering, men også her kan kondenseringsproblematikk oppstå. Blir skapet montert der det er eksponert for direkte sollys, bør det monteres varme-element, f.eks type CV054874, 50W med integrert termostat.

Skapet har tetningsplate for å hindre at det kommer fuktighet fra bunn av skapet. Det er svært viktig at hulltaking gjennom denne tas på en slik måte at det er helt tett rundt kablene. Blir det åpninger rundt kablene, skal disse tettes med passende fugemiddel e.l.

Vi anbefaler å bruke hullsag/borr med dimensjon litt under kabel diameter for å ta hull i isolasjonsplate, for så å presse kabel gjennom plate. Plate vil da omslutte kabel totalt, og gi nødvendig tetting for fuktighet.

Alle rør som kommer opp i nedre del av skapet, **skal** tettes, f.eks med værbestandig tape.

Blir skapet montert på underlag som kan være av en slik karakter at brann kan spre seg ut av skapet, skal skapet tettes i bunn med masse i ikke brennbar utførelse. Dette kan f.eks. være branntetningsmasse eller betong.



MONTERINGSVEILEDNING

FOR CENTECH TILKNYTNINGSSKAP ENKELTVEGGET

Tilkobling av kabler for Elkraft:

Inngående kabel fra nettleverandør tilkobles via koblingsklemmer, eller "pisker" som er ferdig tilkoblet til vern ved levering fra Cenika. Er pisk levert med skapet, er avisolering av ledere ikke nødvendig, og skruen tiltrekkes til den knekker.

Skap med 30cm bredde er ikke laget for å "laske" mellom skapene. Disse er konstruert for å kun tilkobles en stykk stikkledning. Utgående ledere termineres på rekkeklemmer montert på DIN-skinne bak i skapet. Rekkeklemmene er laget for å tilkoble t.o.m. 50mm² Al/Cu. Husk børst og fett av Al-kabler!

Alle jordledere tilkobles på egen skinne under svakstrømsfelt, med passende klemmer, f.eks klemme 1,5mm² til 35mm² (CV033766) eller 16mm² til 70mm² (CV033735).

Montasje av ekstern antenne:

Antenne med utførelse for å skru fast med monteringsskruer, festes på separat montasjeplate for antenne. Antenneledning for ekstern antenne føres gjennom de prefabrikkerte gjennomføringene. Avstand fra montasjeplate til skap er 10mm.

I de tilfeller der rund antenne med gjenge-bakstykke (fabrikat Smart EQ) benyttes, brukes overgang fra M20 til riktig gjengediameter, og antenne skrues fast i M20 gjenge-gjennomføring for antenne. Montasjeplate for antenne fjernes når denne type antenne benyttes.

Gjennomføring av antennekabel:

Det er to stykk gjennomføringer for antenne på siden av skapet. Dette er gjengede gjennomføringer utført med M12 og M20. Fra lager er disse levert med tetningsplugg. Ved montering av utvendig antenne skiftes passende plugg ut med tettnippel av riktig størrelse (tettnippel er ikke med ved levering).

Innfesting av utstyr i E-kom del:

Utstyr fastmonteres på montasjeplate med strips eller egnede skruer som er korte nok til å unngå å lage hull i beskyttelsesplate over kraftkabler, som ligger under montasjeplate. Avstand mellom montasjeplate og avdekkingsplate for kraftkabler er 10mm.

Tilkobling av varme-element:

Noen E-verk tillater at varme-element tilkobles før måler. Det anbefales at installatør kontakter lokalt e-verk for å forsikre seg om hva som er gjeldende regelverk i deres region. Tilkobling av varmeelement foretas av utførende installatør/montør.

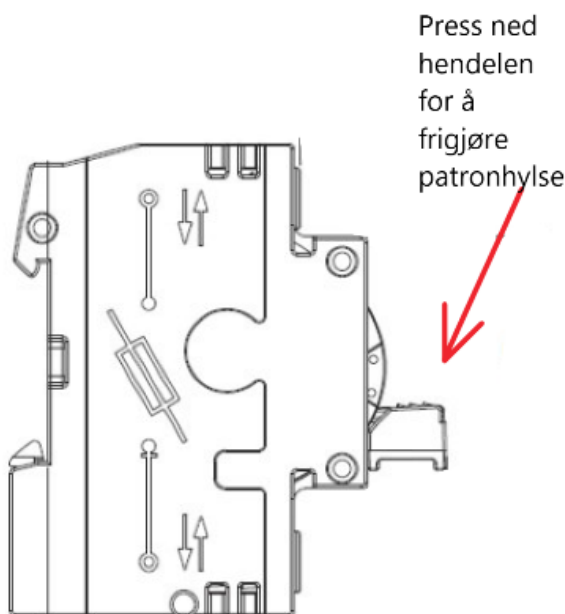
Hulltaking i skap (Ytre kapsling)

Det tillates å ta egne hull i ytre kapsling på enkeltvegget TKS, så lenge skapets IP-grad ikke reduseres. Skapets ytre kapsling er produsert i saltvansbestandig aluminium, slik at det ikke er nødvendig med etterbehandling av metallet.

BRUKERINSTRUKS:

Håndtering av vern, bytte av patroner:

Hendel presses ned ihht tegning. Man kan da trekke ut skuffe med sikring (neozed) eller sikring (syl). Passende sikringer monteres, og hendel presses til øvre plassering igjen for innkobling. Press midt på vippe, og press opp i en rask bevegelse til den når øvre posisjon.



MONTERINGSVEILEDNING FOR CENTECH TILKNYTNINGSSKAP ENKELTVEGGET

Kontroll av overspenningsvern:

- Hvis 'flagg' er **grønt**, er alt i orden.
- Hvis 'flagg' er **rødt**, er patronen ødelagt, og skal byttes.

For overspenningsvern med diode tillegg:

- Hvis dioden lyser blått, er alt i orden.
- Hvis dioden er slukket, er det noe feil. Bytt da om to av patronene. Følger feilen patronen, er denne da defekt og skal byttes. Ligger fortsatt feilen på samme fase (følger ikke patron), er alt i orden. Det er da jordfeil på denne kursen som forårsaker dette.
- Bytte av patron utføres med at man trekker 'patron' rett ut. Denne sitter i fjærklemmer og kan sitte ganske hardt. Ny patron presses på plass i en jevn bevegelse.



Overspenningsvern med diode.



Overspenningsvern uten diode.

Tilleggsutstyr:

SMELTESIKRINGER

CV047418 1612473	Neozed D02 PATRON 63A
CV047432 1612472	Neozed D02 PATRON 50A
CV047449 1612471	Neozed D02 PATRON 40A
CV047456 1612470	Neozed D02 PATRON 32A
CV049870	Neozed D02 PATRON 25A
CV049887	Neozed D02 PATRON 20A

CV050647 1612476	SYLINDER 22X58 SMELTESIKRING 80A gL/gG
CV050661 1612478	SYLINDER 22X58 SMELTESIKRING 125A gL/gG
CV050654 1612477	SYLINDER 22X58 SMELTESIKRING 100A gL/gG

PLUGG FOR OVERSPENNINGSVERN

CV027816 1616014	RESERVEPLUGG OVSPV NY(GUL M/BLÅ PINNE)TYPE2 385V
CV046268	RESERVEPLUGG OVSPV NY SVART U/JFB 385V
CV023528 1615621	RESERVEPLUGG OVSPV NY (GUL M/BLÅ PINNE)TYPE2 275V
CV050319	RESERVEPLUGG OVSPV GML SVART M/SVART PINNE U/JFB 385V
CV042739	RESERVEPLUGG OVSPV GML (GUL M/SVART PINNE)TYPE2 275V

VARMEELEMENT / TERMOSTAT

CV032841 5406710	VARMEELEMENT 75W KLEMMETILKOBLING
CV027588 5406703	VARMEELEMENT 50W M/40CM KABEL
CV027786 5406709	VARMEELEMENT 50W KLEMMETILKOBLING
CV027618 5406706	VARMEELEMENT 500W MED VIFTE
CV027571 5406702	VARMEELEMENT 25W M/40CM KABEL
CV027717 5406707	VARMEELEMENT 25W KLEMMETILKOBLING
CV027601 5406705	VARMEELEMENT 250W MED VIFTE
CV027700 5406708	VARMEELEMENT 150W KLEMMETILKOBLING
CV032858 5406711	VARMEELEMENT 125W KLEMMETILKOBLING
CV027595 5406704	VARMEELEMENT 100W KLEMMETILKOBLING
CV027557 5406700	TERMOSTAT-10 TIL 50 GR NC THR DIN MONT FOR VARMEEL I SKAP