



Art.navn:	Jordfeilbryter MTF 2001H
Art.nr:	OJ1405
El.nr:	1610913
GTIN:	5703502620244

Generelt

Beregnet for desentralisert jordfeil-overvåkning hvor det er et krav eller ønske.
Enkel montering Tilpasset moderne bryterdesign

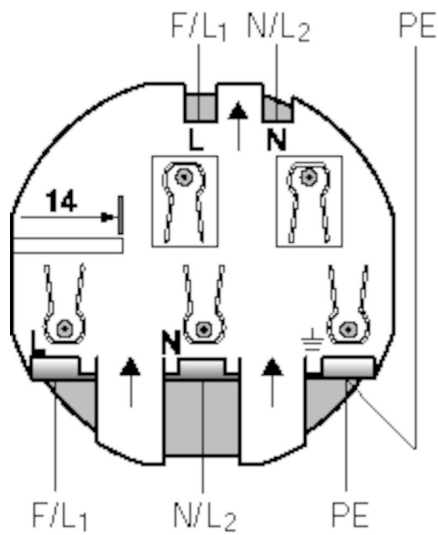
Beskrivelse

MTF-2001H er en jordfeilbryter for montering i standard veggboкс eller direkte på vegg med påveggskappe MTC-VH. MTF-2001H er beregnet for desentralisert jordfeil-overvåkning hvor det er et krav eller ønske. MTF-2001H oppfyller gjeldende krav for jordfeilbrytere og har innebygget 2-polet bryter for 16 A.

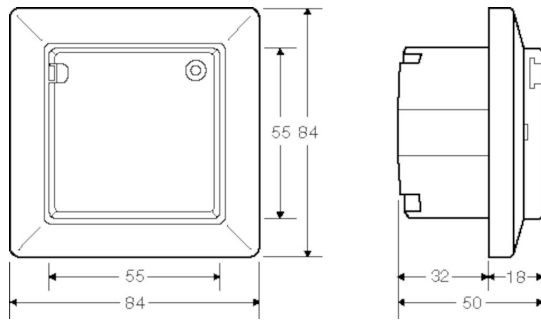
Informasjon

I front på MTF finnes bryter for gjeninnkopling samt trykk (T) for test av funksjon. Når MTF er innkoplet, er bryteren i plan med lokket, ved jordfeil vil bryteren sprette ut. Gjeninnkopling foregår ved å trykke inn bryteren. Ved trykk på testknappen (T), skal MTF kople ut. Testknappen bør betjenes minst en gang i året. Hvis MTF ikke kopler ut ved trykk på (T), skal installatør tilkalles for å rette feil. MTF vil ikke kople ut når spenningstilførsel faller ut. . For montering i standard veggboкс . Merkestrøm 16A . Til veksel- og pulserende likefeilstrom . Ideell for desentral feilstromssikring . Tilpasset moderne bryterdesign.

Koblings skjema



Målskisse



Tekniske data

Driftsspenning	230Vac, $\pm 10\%$, 50/60Hz
Belastning	16A
Kapsling	IP41
Materiale	Selvslukkende halogenfri plast
Godkjenning	Nemko
Omgivelsestemperatur	-10 til +40°C
Utgang	2-polet bryter
Utløserstrøm	30 mA
Utløserkarakteristikk	Klasse A
Kabelverrsnitt	2 x 2,5mm ²