

Xpole: Overbelastningsvern / kortslutningsvern PLSM-.../.../ OV
2 - polet

56 A - rødt I₅ = 800 A
 PLSM-OV56/2 - 1609641



Tekniskinformasjon:

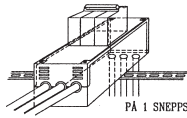
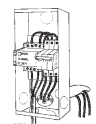

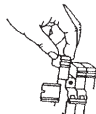
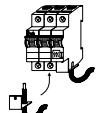
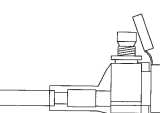

I_k max: 10 kA (I_{cs}) ved 230 V
 6 kA (I_{cs}) ved 400 V
 I₂: 1,45 I_n
 I₅: Se tekniske data

Kombivern PLSM-.../.../ OV

Felles overbelastnings- og kortslutningsvern

I_k max: 10 kA (I_{cs}) ved 230 V 6 kA (I_{cs}) ved 400 V I₂: 1,45 I_n I₅:
 Se tekniske data

Tilleggsutstyr:

Type	EL.nr.
 I-L7-OV-IP30	1654906
 I-L7-OV/DMD1	1654907
 K25AL-A	1654943
 H1-L7	1657106
 H-L7-IP30	1657107
 P446	1654946
 ZV7-1-BE	1657298

