

# ÖLFLEX® CHARGE

MODE 3, Type 2 til Type 2, 32A 3-fas

FOR LADING AV ELEKTRISKE- OG HYBRID-BILER



**>> LADEKABELNE FRA LAPP** med 5 eller 7 meters lengde muliggjør enkel og rask lading på offentlige ladestasjoner og veggbokser. 3-fas lading opp til 22 kW reduserer ladetiden for elbiler betydelig. Takket være den standardiserte Type 2-kontakten er dette mulig i hele Europa.

Det robuste designet og de sølvbelagte korrosjonsbestandige kontaktene sikrer optimal kraftoverføring og gir ladekabelen lang levetid.

## DINE FORDELER

- Opp til 3 ganger raskere lading enn med en standard ladekabel
- Ergonomisk, solid og gummiert kontaktdesign
- Sølvbelagte kontakter for optimal kraftoverføring og lang levetid
- Oppfyller alle relevante VDE- og IEC-produktkrav
- Robust design

## INKLUDERT VED LEVERING

- Ladekabel for offentlige ladestasjoner og veggbokser, 3-fas
- Bruksanvisning

## TEKNISK INFORMASJON

- Type 2 kontakt design i samsvar med IEC standard gjør ladekabelen anvendelig i hele Europa
- Overføring av ladestrømmer opp til 32A per fase. 1-fas ladeprosedyre opp til 7,4 kW eller 3-fas opp til maks 22 kW er mulig (avhengig av kjøretøy)
- Kan også brukes på 1-fas veggbokser og biler

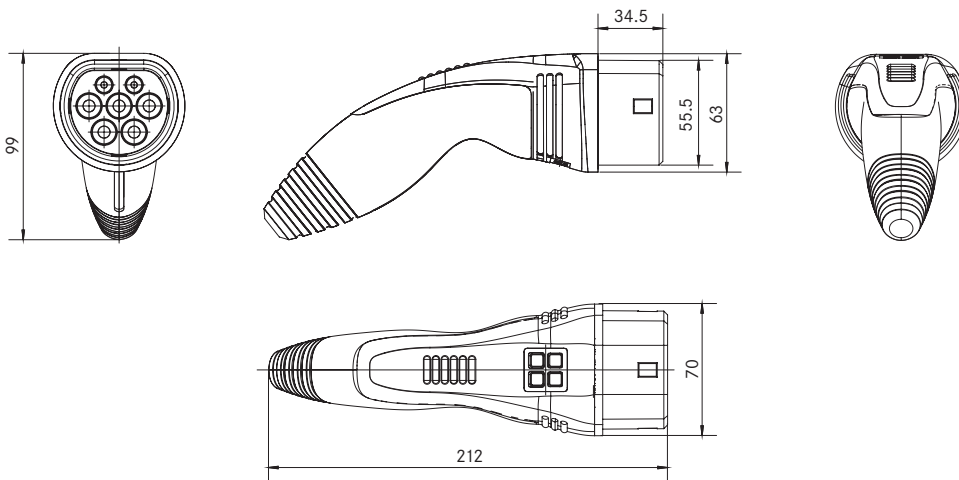
## TEKNISK DATA

- Kontakter: Type 2 på begge sider
- Lademodus: Mode 3
- Lengde: 5 og 7 meter
- Standard beskyttelsesklasse IP44, testet for IP67 (Heavy Duty line)
- Halogenfri
- Flammehemmende
- Oljebestandig
- Temperaturområde -30°C til +50°C
- Maksimal ladekapasitet: 22 kW

Elnr.	Art.nr	Type	Lengde
1531234	5555931016	ÖLFLEX CHARGE Mode 3 T2/T2 32A-3fas 5m	5 meter
1531235	5555931018	ÖLFLEX CHARGE Mode 3 T2/T2 32A-3fas 7m	7 meter

# DATA SHEET LADEKABEL

TYPE: ÖLFLEX® CHARGE M3 T2P/T2C S 32A 3P



## Kabelspesifikasjoner

Kabeldesign	Rett
Kabelbetegnelse	ÖLFLEX® CHARGE 5G 6mm <sup>2</sup> +0.5 LAPP Kabel Stuttgart ÖLFLEX® CHARGE EVC 750/450 VAC EN 50620
Kabelfarge	Orange RAL 2003
Kabelkonstruksjon	PP ekstrudert D 15,5 +/- 0,3mm
Versjon	3-fas pluss 2x signalkabler

## Kontaktspesifikasjoner

Type 2 kontakt Heavy Duty line	Power kontakt (L1,L2,L3,N,PE) 240V-415V
Type 2 kontakt Heavy Duty line	Power kontakt (L1,L2,L3,N,PE) 240V-415V
Kontaktens signalledere	2A (CP, PP) 30V DC
Kontakt, overflate	5-6µm Ag-belagt (sølv)
Motstandskoding mellom PP and PE	220 Ohm +/- 1%; 1 W
Kontaktmotstand	Forbedret elektrisk design grunnet ekstra lodding
Kontaktdesign	2K støping (hard/myk)
Kontaktmaterialer	Hard komponent PA 30%; Myk komponent TPE
Kontakt logo	LAPP e-Mobility
Type 2 kontakt hette	Beskyttelseshette med borrelås
Maksimal ladestrøm	32A 3-fas AC
Kontakt, farge	Orange/sort

## Generelle spesifikasjoner

Beskyttelsesklasse	IP44 med beskyttelseshette; IP24 uten beskyttelseshette; testet for høyere beskyttelsesklasse IP67
Standard	IEC 62196-1; IEC 62196-2; IEC 61851-1
Godkjenninger	VDE sertifisert og CE kompatibel
Direktiver	2014/35/EU (Low Voltage Directive), 2011/65/EU (RoHS), 215/863/EU



**Lapp Norway AS**  
Eikringen 11, 3036 Drammen  
Telefon: 32 26 13 00

lapp.no