

ÖLFLEX® CHARGE

MODE 3, Type 2 til Type 2, 32A 1-fas

FOR LADING AV ELEKTRISKE- OG HYBRID-BILER



>>> LADEKABELNE FRA LAPP med 5 eller 7 meters lengde muliggjør enkel og rask lading på offentlige ladestasjoner og veggbokser. Kjøretøy kan lades via 1-fas 32A tilførsel som gir vesentlig raskere ladeprosess enn med standard 16A kabel. Takket være den standardiserte Type 2-kontakten er dette mulig i hele Europa.

Det robuste designet og de sølvbelagte korrosjonsbestandige kontaktene sikrer optimal kraftoverføring og gir ladekabelen lang levetid.

DINE FORDELER

- Lad dobbel så raskt, sammenlignet med 16A 1-fas standard ladekabel
- Ergonomisk, solid og gummiert kontaktdesign
- Sølvbelagte kontakter for optimal kraftoverføring og lang levetid
- Oppfyller alle relevante VDE- og IEC-produktkrav
- Robust design

INKLUDERT VED LEVERING

- Ladekabel for offentlige ladestasjoner og veggbokser, 1-fas
- Bruksanvisning

TEKNISK INFORMASJON

- Type 2 kontakt design i samsvar med IEC standard gjør ladekabelen anvendelig i hele Europa
- Overføring av ladestrømmer opp til 32A per fase. 1-fas ladeprosedyre opp til 7,4 kW (avhengig av kjøretøy)

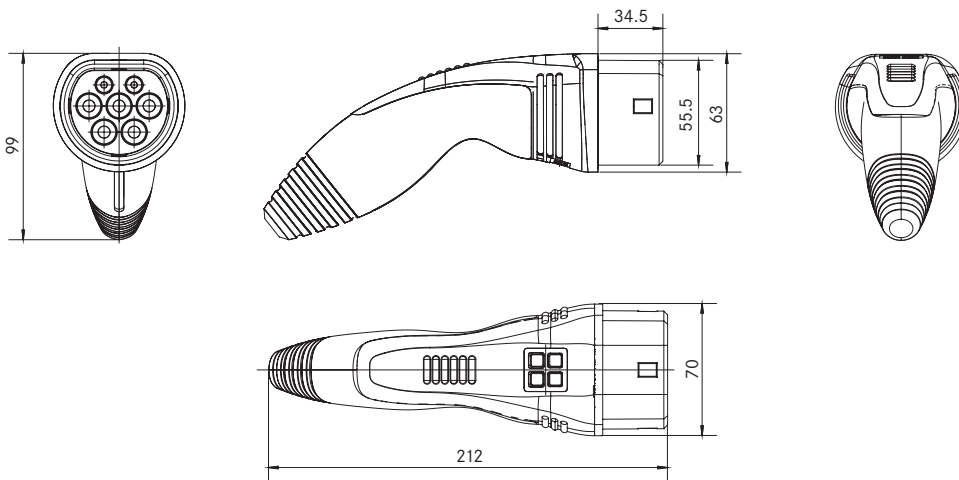
TEKNISK DATA

- Kontakter: Type 2 på begge sider
- Lademodus: Mode 3
- Lengde: 5 og 7 meter
- Standard beskyttelsesklasse IP44, testet for IP67 (Heavy Duty line)
- Halogenfri
- Flammehemmende
- Oljebestandig
- Temperaturområde -30°C til +50°C
- Maksimal ladekapasitet: 7.4 kW

Elnr.	Art.nr	Type	Lengde
1531232	5555931012	ÖLFLEX CHARGE Mode 3 T2/T2 32A-1fas 5m	5 meter
1531233	5555931014	ÖLFLEX CHARGE Mode 3 T2/T2 32A-1fas 7m	7 meter

DATA SHEET LADEKABEL

TYPE: ÖLFLEX® CHARGE M3 T2P/T2C S 32A 1P



Kabelspesifikasjoner

Kabeldesign	Rett
Kabelbetegnelse	ÖLFLEX® CHARGE 3G 6mm ² +0.5 LAPP Kabel Stuttgart ÖLFLEX® CHARGE EVC 750/450 VAC EN 50620
Kabelfarge	Orange RAL 2003
Kabelkonstruksjon	PP ekstrudert D 13,2+/- 0,3mm
Versjon	1-fas pluss 2x signalkabler

Kontaktspesifikasjoner

Type 2 kontakt Heavy Duty line	Power kontakt (L1,N, PE) 240V-415V
Type 2 kontakt Heavy Duty line	Power kontakt (L1,N, PE) 240V-415V
Kontaktens signalledere	2A (CP, PP) 30V DC
Kontakt, overflate	5-6µm Ag-belagt (sølv)
Motstandskoding mellom PP and PE	220 Ohm +/- 1%; 1 W
Kontaktmotstand	Forbedret elektrisk design grunnet ekstra lodding
Kontaktdesign	2K støping (hard/myk)
Kontaktmaterialer	Hard komponent PA 30%; Myk komponent TPE
Kontakt logo	LAPP e-Mobility
Type 2 kontakt hette	Beskyttelseshette med borrelås
Maksimal ladestrøm	32A 1-fas AC
Kontakt, farge	Orange/sort

Generelle spesifikasjoner

Beskyttelsesklasse	IP44 med beskyttelseshette; IP24 uten beskyttelseshette; testet for høyere beskyttelsesklasse IP67
Standard	IEC 62196-1; IEC 62196-2; IEC 61851-1
Godkjenninger	VDE sertifisert og CE kompatibel
Direktiver	2014/35/EU (Low Voltage Directive), 2011/65/EU (RoHS), 215/863/EU



Lapp Norway AS
Eikringen 11, 3036 Drammen
Telefon: 32 26 13 00

lapp.no