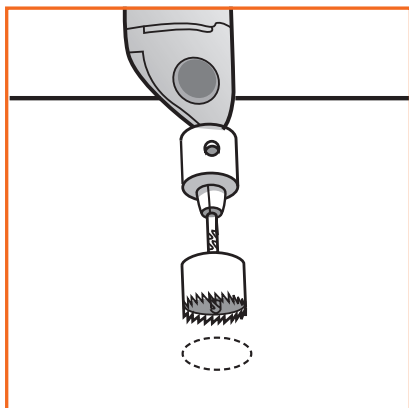
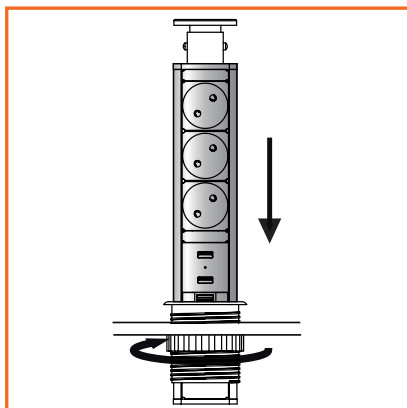


# PopUp strømsøyler

Artikkelnr: 1504898

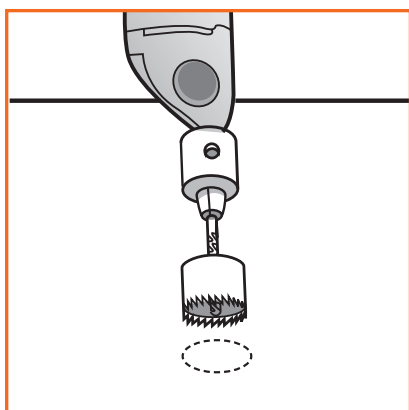


Borr ett hull i arbeidsplaten (Ø60 mm) ved hjelp av et utsparringsborr.

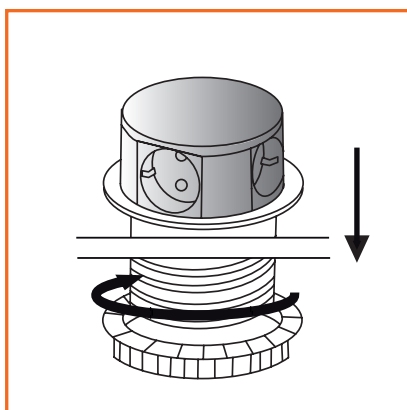


Dokk strømsøylen og stram låseringen under benkeplaten.

Artikkelnr: 1504897

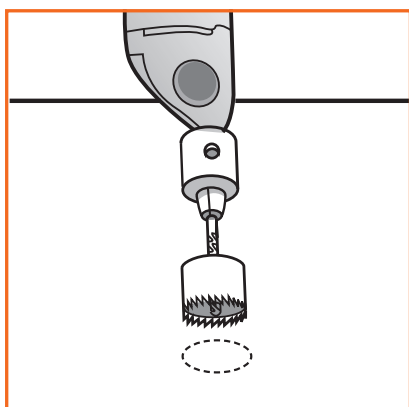


Borr ett hull i arbeidsplaten (Ø100 mm) ved hjelp av et utsparringsborr.

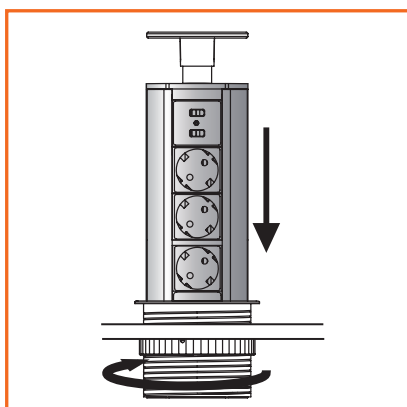


Dokk strømsøylen og stram låseringen under benkeplaten.

Artikkelnr: 1504897



Borr ett hull i arbeidsplaten (Ø100 mm) ved hjelp av et utsparringsborr.



Dokk strømsøylen og stram låseringen under benkeplaten.