

Stecker mit Schutzkontakt und seitlicher Kabeleinführung
Plug with earthing contact and lateral cable entry



Gewicht / Weight 47,0 g



Beschreibung / Description

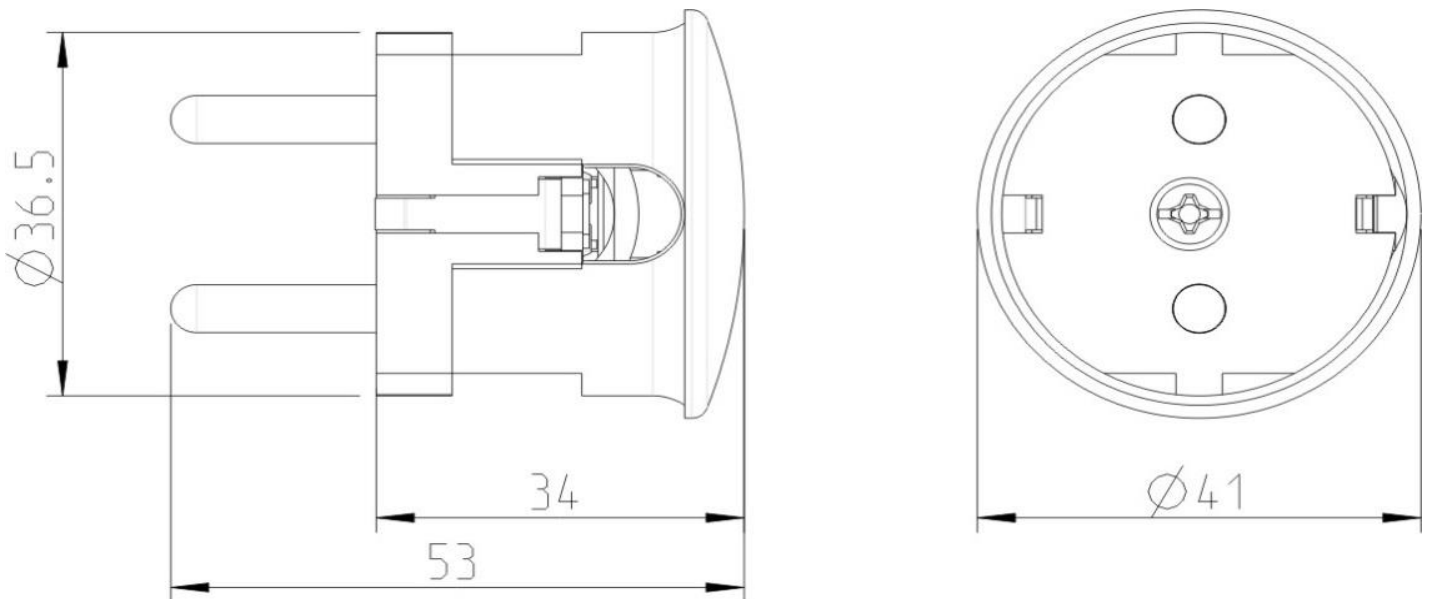
Wiederanschließbare Ausführung, für flexible Leitungen H05VV-F 3G0,75 mm², 3G1,0 mm² und 3G1,5 mm²

Rewireable, for supply line H05VV-F 3G0,75 mm², 3G1,0 mm² and 3G1,5 mm²

Technische Daten / Specifications

Nennspannung / Rated voltage	250 V~
Nennstrom / Rated current	16 A
Bauart / According to	DIN 49441-R1
Anschlüsse / Type of terminals	Schraubanschluss / Screw terminals
Kontakte / Material of terminals	CuZn 37, CuZn 39
Kontaktträger / Carrying parts	Duroplast / Thermosetting plastic
Gehäuse / Cover	Duroplast / Thermosetting plastic
Schutzart / Degree of protection	IP20

Abmessungen / Dimensions



Abisolierung / Wire stripping:

N	L	PE
25 mm	25 mm	40 mm

Revision: A
vom 29.01.2019