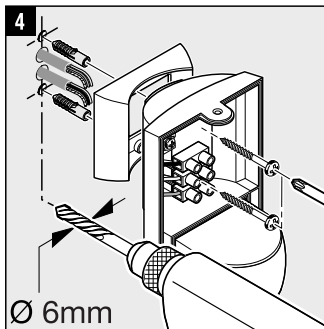
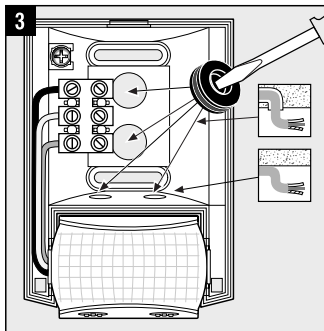
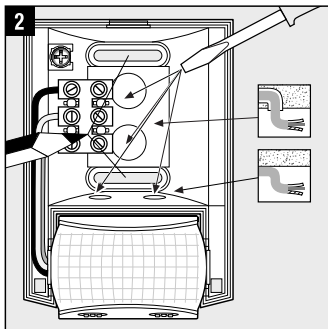
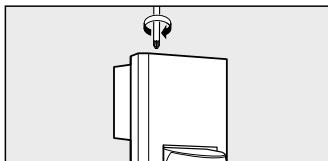
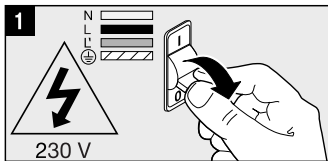
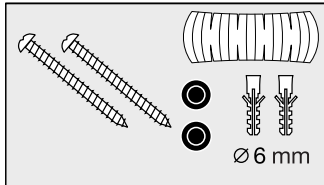


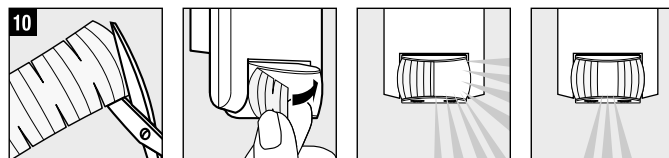
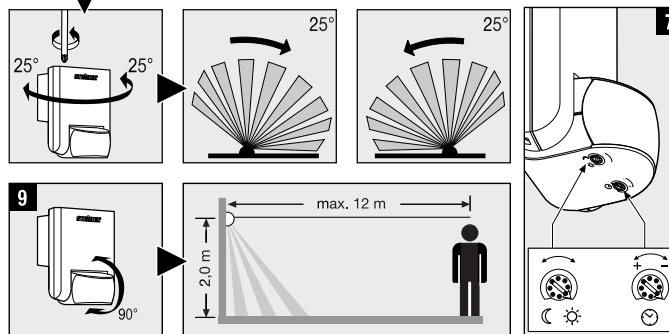
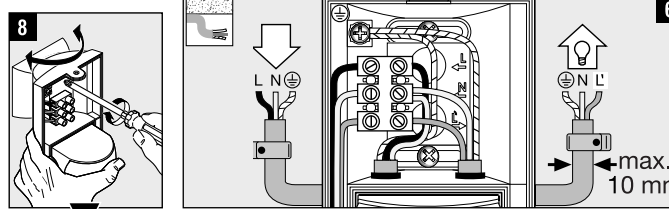
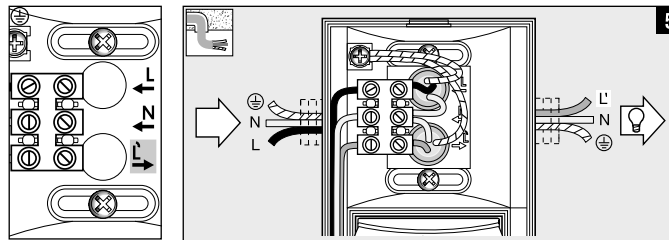
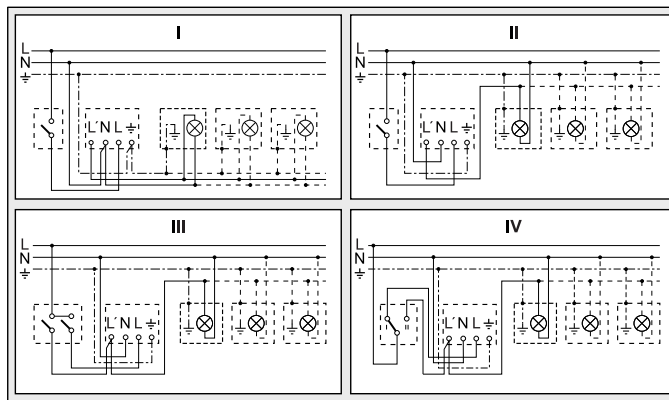
## i | IS 130-2

	50 x 80 x 120 mm
	230 – 240 V~
	max. 600 W (VDE)
	max. 500 W cos φ=0,5
	max. 4 x 58 W C 88 µF
	130°
	max. 12 m
	2 m

	8 sec. – 35 min.
	2 – 2000 Lux
	IP 54



110018691 02/2012\_C



### NORSK

#### Virkeområde

Bevegelse kan sørge for at både lys, alarm og mye annet tennes. Dette for å øke din komfort og sikkerhet. Den innebygde pyro-elektriske infrarød-detektoren registrerer den usynlige varmestrålingen fra mennesker, dyr o.l. Denne registrerte varmestrålingen omsettes elektronisk og tenner den tilkoblede lampen. Det registreres ingen varmestråling gjennom hindre som f.eks. murer eller glassfalter, dvs. at lampen ikke slår seg på.

#### Sikkerhetsmerknader

- Under montering må strømføringen som skal koples til ikke være strømførende.
- Kontroller om spenningen er borte med en spenningsmåler.
- Under installasjon av lampen kommer man i berøring med strømmennet. Lampen skal derfor installeres av en fagperson i henhold til nasjonale installasjonsforskrifter og tilkopplingskrav. (©- VDE 0100, ©-0VE-ÖNORM E8001-1, ©-SEV 1000)
- Bruk kun originale reservedeler.
- Ikke ta apparatet fra hverandre på egen hånd. Reparasjonen skal kun foretas på fagverksted.

#### Installasjon 1 – 3

L = Fase (som regel svart eller brun)

5 Tilkopling med skjult anlegg

N = Fase (som regel blå)

6 Tilkopling med åpent anlegg

PE = Eventuell jordledning (grønn/gul)

OBS: Ved behov kan jordledningen være ledende. Det kan selvsagt monteres en bryter på nettleddningen til å slå av og på. OBS: Forvexles koplingene, kan dette føre til skader på apparatet. Vær oppmerksom på at lampen må sikres med en 10 A nettbryter. Minimum monteringshøyde: 1,70 m.

11 Lysør, sparepærer, LED-lamper med elektronisk ballast (samlet kapasitet for alle tilkoblede elektroniske ballaster under oppgitt verdi) ved 230 V AC.

#### Funksjon 7

**Skumringsinnstilling** (Forinnstilling: dagslysdrift 2000 Lux):

Sensoren har et trinløst justerbart reaksjonsnivå fra 2 – 2000 Lux.

Stillskruen på ☼ = dagslysdrift ca. 2000 Lux.

Stillskruen på ☾ = skumringsdrift ca. 2 Lux.

Til innstilling av dekningsområdet i dagslys skal stillskruen stilles på ☼ (dagslysdrift).

**Tidsinnstilling** (Forinnstilling: 8 sek.): Innstiller belysningstid fra 8 sek. til 35 min.

Stillskruen stilles på – = korteste tid (8 sek.)

Stillskruen stilles på + = lengste tid (35 min.)

Ved innstilling av dekningsområdet anbefales det å velge kortest mulig tid –.

**Justering av dekningsområdet med svingmekanisme 8 – 10**

9 Rekkevidde 2 – 12 m, ved å svinge sensorlinser 90°.

10 Med klebeetiketter for å utelukke f.eks. gangveier eller nabotomter.

OBS: Den sikreste bevegelsesregistreringen får man når sensorlampen monteres til siden for gangretningen og sikten ikke hindres av f.eks. murer og trær. Rekkevidden er innskrenket når man går rett mot lampen.

#### Driftsforstyrrelser (Feil / Årsak -> Tiltak)

**Uten spenning / sikring defekt**, ikke slått på -> *ny sikring, slå på bryteren, kontroller ledningen med en spenningsmåler.*  
**Tennes ikke** / det er ennå for lyst -> *vent til reaksjonsnivået er nådd eller still inn ny verdi / lyselementet er defekt -> skift ut lyselement / nettbryteren er AV -> slå den på / dekningsområdet er ikke nøyaktig innstilt -> juster på nytt. Slår seg ikke av* / det er ikke lyst nok i omgivelsene -> *vent til reaksjonsnivået er nådd eller still inn ny verdi / permanent bevegelse i dekningsområdet -> forandre området. Slår seg stadig AV/PÅ* / det er en lampe i dekningsområdet -> *forandre området, øk avstanden. Slår seg på når den ikke skal / registrerer f.eks. biler på veien -> forandre området, sving sensoren. Rekkeviddeforandring / andre omgivelses-temperaturer -> ved kulde forkortes sensorrekkevidden ved å svinge sensoren, ved varme stilles den høyere.*

#### Konformitetserklæring

Produktet oppfyller kravene i lavspenningsdirektivet 2006/95/EF, EMV-direktiv 2004/108/EF og RoHS-direktiv 2002/95/EF

#### Funksjonsgaranti

Dette Steinel-produktet er fremstilt med største nøyaktighet. Det er prøvet mht. funksjon og sikkerhet i henhold til gjeldende forskrifter og deretter underkastet en stikkprøvekontroll. Steinel garanterer perfekt kvalitet og funksjon. Garantitiden utgjør 36 måneder, regnet fra dagen apparatet ble solgt til forbrukeren. Vi erstatter mangler som kan føres tilbake til fabrikkasjonfeil eller feil ved materialene. Garantien ytes ved reparasjon eller ved at deler med feil byttes ut etter vårt skjønn. Garantien bortfaller ved skader på siltasjedeler eller for skader og mangler som oppstår som følge av ufagmessig bruk eller vedlikehold, eller dersom fremmede deler har vært tatt i bruk. Følgeskader ved bruk (skader på andre gjenstander) dekkes ikke av garantien. Garantien ytes bare hvis det godt innpakket apparatet sendes til importøren sammen med en kort beskrivelse av problemet samt kvittering eller regning (påført kjøpsdato og forhandlers stempel). Apparatet må ikke være tatt fra hverandre. **Service:** Etter garantitidens utløp, eller ved mangler som ikke dekkes av garantien, kan vårt verksted foreta reparasjoner. Vennligst pakk apparatet godt inn og send det til importøren.