



## MEKANISK KONTAKTUR FOR PÅVEGGS- OG SKINNEMONTERING

Art.navn:	KONTAKTUR MM7544Q
Art.nr.:	LA 1067
El.nr.:	14 741 46
EAN kode:	4011732001667
Ur:	Døgnur med gangreserve > 72 timer v/20°C
Drift:	Quartzstyrt skrittmotor ±2 sek./døgn ved 20°C
Egetforbruk:	0,5W
Antall ryttere:	48 ryttere med 30 minutter pr. rytter

### **☐** GENERELT

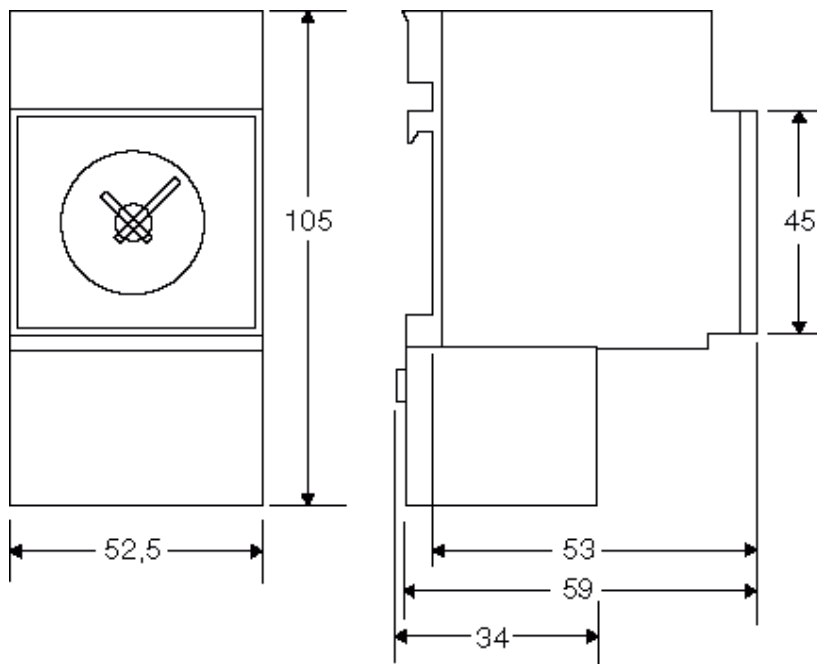
Micro Matic's mekanisk kontaktur passer med sine små fysiske mål inn i modulsystemet, og kan enkelt monteres sammen med andre komponenter i automatikksentraler. Uret er beregnet for hurtigfeste på 35 mm profilskinne eller for påveggsmontering.

Innstillingen er meget enkel ved uttrekkbare ryttere. Kontakturet er utstyrt med visere for avlesning av tiden. Kontakturene kan plomberes, og alle modellene er utstyrt med manuell AV-PÅ-AUTO bryter.

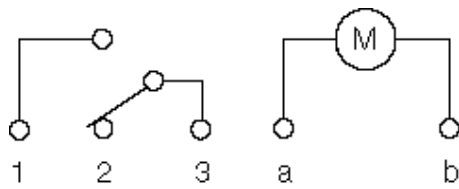
### **☐** TEKNISKE DATA

Driftsspenning	230V, ±15%, 50Hz
Egetforbruk	Synkronmotor: 0,8W Quartzstyrt skrittmotor: 0,5W
Utgang	1 vekselkontakt, 10A cos $\phi$ = 1 2,5A induktiv belastning (motorbelastning)
Drift	Ur uten gangreserve: Synkronmotor Ur med gangreserve: Quartzstyrt skrittmotor, ±1,5 sek./døgn ved 20°C
Gangreserve	> 100 timer v/20°C
Omgivelsestemperatur	-5 til +50°C
Materiale	Selvslukkende termoplast
Kapsling	IP 20
Godkjenning	Nemko

### **☐** MÅLSKISSE



**KOPLINGSSKJEMA**



Micro Matic Norge AS, Nye Vakås vei 20, 1395 Hvalstad, Postboks 264, 1379 Nesbru  
 Tlf: 66 77 57 50, faks: 66 77 57 90, e-post: [firmapost@micro-matic.no](mailto:firmapost@micro-matic.no), [www.micro-matic.no](http://www.micro-matic.no)