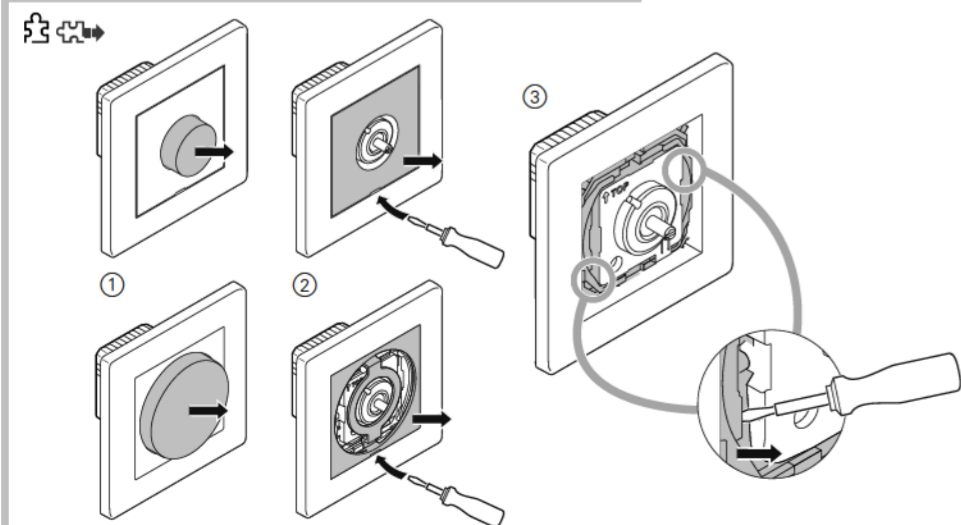
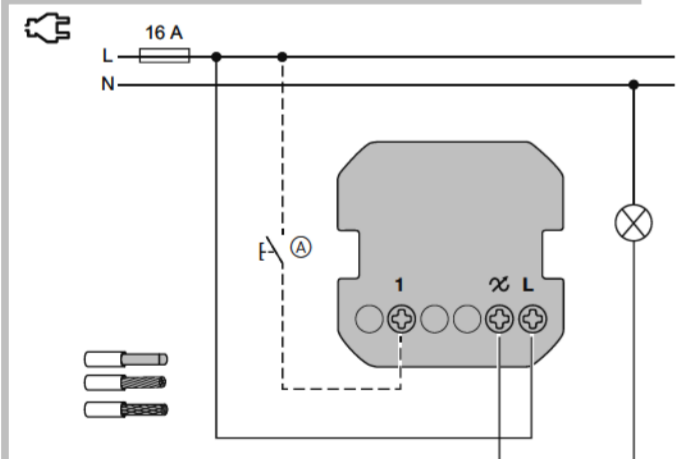
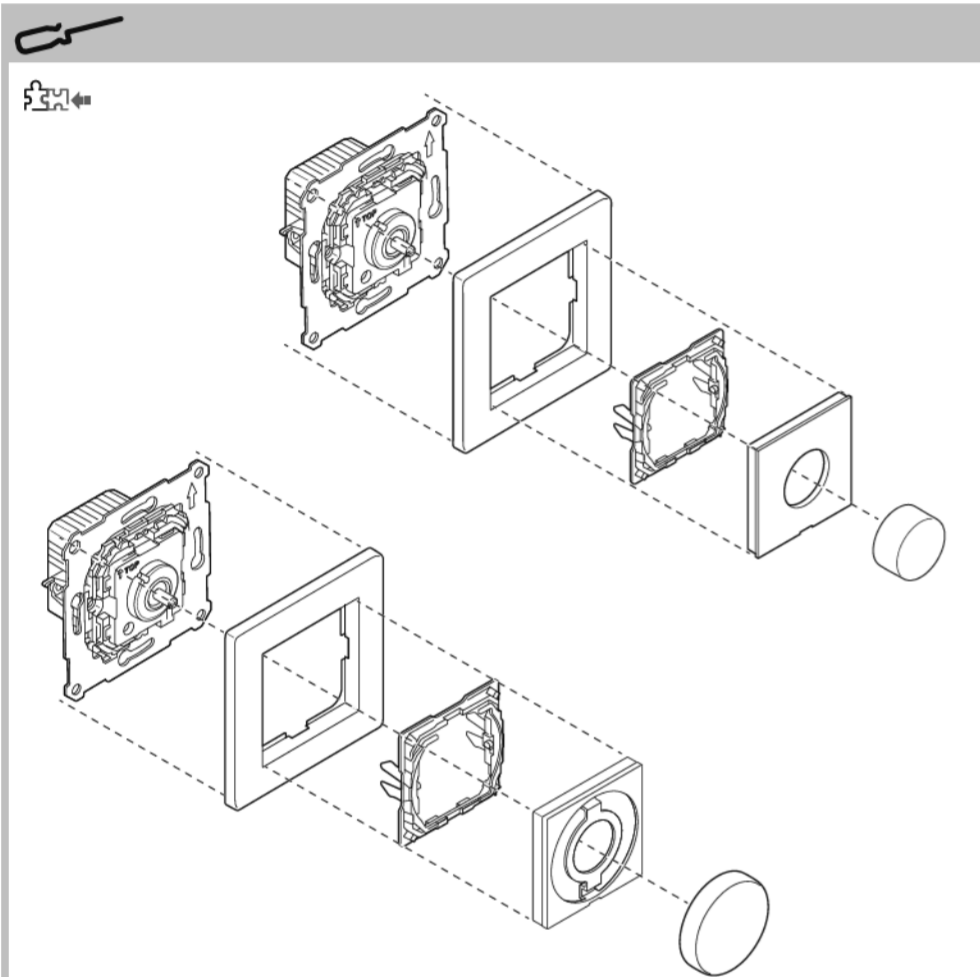
EKO07012
EKO07013
EKO07014

EKO07015

	5-100 VA			
	5-20 VA			
	5-200 W			

**For din sikkerhet****FARE**
FARE FOR ELEKTRISK STØT, EKSPLOSJON
ELLER OVERLEDNING

Sikre elektroinstallasjoner må utelukkende utføres av autoriserte installatører. De autoriserte installatørene må ha inngående kunnskap innen følgende områder:

- Tilkobling til installasjonsnettverk
- Tilkobling av flere elektriske enheter
- Legging av elektriske kabler
- Sikkerhetsstandarder, lokale kabeltrekkeregler og reguleringer

Hvis disse instruksene ikke overholdes vil dette resultere i dødsfall eller alvorlige skader.

FARE
Fare for dødelig skade på grunn av elektrisk støt.

Det kan være spenning på utgangen selv om lasten er koblet ut.

- Når du arbeider på enheten: Apparatet må alltid kobles fra strømforsyningen ved å koble ut sikringen i den tilførende strømkretsen.

Å ignorere denne instruksjonen vil medføre død eller alvorlige personskader.

Bli kjent med universell dreiebryter LED

Med universell dreiebryter LED (heretter kalt **dimmer**) kan du veksle mellom og dimme ohmske, induktive eller kapasitive belastninger.

Dimmerens egenskaper:

- Automatisk lastdetektering
- Minnefunksjon
- Termisk sikring, overbelastningsmotstandig, kortslutningsbeskyttelse
- Softstartfunksjon
- Drift med biapparat (mekanisk trykknapp)

Innstillinger:

- Min./maks. lysstyrke
- RL LED-modus
- Tilbakestilling til originalinnstillingene

Montere dimmeren

- Ⓐ Mekanisk trykknapp på biapparatilkobling (tilleggsutstyr)

ADVARSEL
Enheden kan komme til skade!

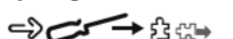
- Bruk alltid produktet i samsvar med spesifiserte tekniske data.
- Ingen blandede induktive/kapasitive laster må kobles.
- Bruk bare dimbare laster.
- Fare for overbelastning! Dimmer-vegguttak er forbudt.

i Dimmerverkøy: Mer informasjon om dimbare lamper og minimalt og maksimalt antall lamper av en spesifikk type.
<http://schneider-electric.dimmer-test.com>

i Merk: Ved redusert varmeavledning m du redusere lasten.

Last redusert med	Hvis installert
0 %	I en standard skjult monteringsboks
25 %	Montert i hulvegg* Flere installert i en kombinasjon*
30 %	I en 1- eller 2-kanals utenpåkliggende kapsling
50 %	I en 3-kanals utenpåkliggende kapsling

* Adder lastreduksjonen hvis det foreligger flere faktorer.

Fjerning av dekslet

- 1 Trekk av dreiebryteren.
- 2 Fjern senterplaten.
- 3 Fjern støttdelen.

För din säkerhet**FARA**
RISK FÖR ELEKTRISK SHOCK, EKSPLOSION
OGH BÄGBLIXT

Av säkerhetsskäl skall installation endast utföras av utbildad personal. Utbildad personal skall uppvisa djupt kunnande inom följande områden:

- Anslutning till installationsnätverk
- Anslutning till flera elektriska apparater
- Dragning av elkablar
- Säkerhetsstandarder samt lokala kabeldragningsföreskrifter och -regler

Om dessa instruktioner inte åtföljs kan det resultera i allvarliga skador eller dödsfall.

FARA
Risk för livshotande skador p.g.a. elektriska stötar.

Utgången kan ha spänning trots att förbrukaren är avstängd.

- Vid arbete på enheten: Koppla alltid bort enheten från försörjningen via säkringen i ingångskretsen.

Om dessa anvisningar inte följs blir dödsfall eller allvarliga skador följden.

Beskrivning av universell vriddimmer för LED

Med den universella vriddimmern för LED (kallas nedan för **dimmer**) kan man växla mellan och dimma resistiva, kapacitiva eller induktiva laster.

Dimmerns egenskaper:

- Automatisk lastdetektering
- Minnefunksjon
- Termiskt skydd, överlastskydd, kortslutningsskydd
- Mjukstartsfunktion
- Manövrering med biapparat (mekanisk återfjädrande trykknapp)

Inställningar:

- Lägsta/högsta ljusstyrka
- RL LED-modus
- Återställning till grundinställningar

Montering av dimmern

- Ⓐ Mekanisk återfjädrande trykknapp vid biapparatanslutning (tillval)

OBS!
Enheden kan skadas!

- Använd alltid produkten i enlighet med de tekniska specifikationerna.
- Anslut aldrig några blandade induktiva/kapasitiva laster.
- Anslut endast dimbara laster.
- Risk för överbelastning! Dimming via vägguttag är inte tillåtet.

i Dimmingsverktyg: Mer information om dimmingsbara lamper och det lägsta och högsta antalet lamper av en särskild typ.
<http://schneider-electric.dimmer-test.com>

i Observera: Vid reducerad värmeavledning måste du minska lasten.

Lasten minskas med	Vid följande installation
0 %	I standardinstallationsdosa för infälld montering
25 %	I regelväggar* Flera dimrar monterade i kombination*
30 %	I en 1- eller 2-facks utenpåkliggende dosa
50 %	I en 3-facks utenpåkliggende dosa

* Om mer än en faktor gäller ska lastminskningarna adderas till varandra.

Ta bort täcklocket

- 1 Ta bort vredet.
- 2 Ta bort centrumpattan.
- 3 Ta bort stöddelen.

Käyttäjän turvallisuus**VAARA**
SÄHKÖISKUN, RÄJÄHDYKSEN TAI VALOKAAREN VAARA

Turvallinen sähköasennuksen saavat suorittaa vain päteivät ammattilaiset. Pätevillä ammattilaisilla täytyy olla perusteelliset tiedot seuraavilla alueilla:

- asennusverkkoihin yhdistäminen
- useiden sähkölaitteiden yhdistäminen
- sähkökaapeleiden asentaminen
- turvallisuusstandardit, paikalliset johdotussäännöt ja määräykset

Näiden ohjeiden noudattamatta jättämisen seurauksena on kuolema tai vakavia vammoja.

VAARA
Sähköisku voi aiheuttaa kuolemanvaaran.

Lähdössä voi olla sähköjännite, vaikka kuormitus on kytketty pois päältä.

- Työskenneltäessä laitteen parissa: Kytke laitteen aina virta pois tulovirran esisulakkeen kautta.

Näiden ohjeiden noudattamatta jättäminen aiheuttaa kuoleman tai vakavan loukkaantumisen.

Yleiskiertohimmennin LED tutustuminen

Yleiskiertohimmennin LED (tämän jälkeen nimellä **himmennin**) voi kytkeä ja himmentää ohmisia, induktiivisia tai kapasitiivisia kuormia.

Himmennin ominaisuudet:

- automaattinen kuorman tunnistus
- muistitoiminto
- lämpösuojaus, ylikuormituskestävyys, oikosulkusuojaus
- pehmokäynnisty
- käyttö laajennusyksiköllä (mekaaninen painike)

Asetukset:

- Minimi-/maksimikirkkkaus
- RL LED -käyttö
- Palautus oletusasetuksiin

Valonsäätimen asentaminen

- Ⓐ Mekaaninen painike laajennusyksikön liitännässä (valinnainen)

HUOMIO
Laite saattaa vaurioitua!

- Käytä tuotetta aina sille määriteltyjen teknisten tietojen mukaisesti.
- Älä yhdistä koskaan sekaisin induktiivisia/kapasitiivisia kuormia.
- Kytke vain säädettäviä kuormia.
- Ylikuormituksen vaara! Säädettäviä pistorasioita ei saa käyttää.

i Himmennystyökalu: Lisätietoja himmennettävistä lamppuista ja yksittäisten lampputyypin minimi- ja maksimimäärästä.
<http://schneider-electric.dimmer-test.com>

i Huomaa: Vähäisen lämpöhäviön tapauksessa kuormaa on pienennettävä.

Kuorman pieneminen	Asennustapa
0 %	Vakiomuotoisessa liitäntärasiaassa
25 %	Rakoseinässä* Useampi yksikkö yhdessä*
30 %	1- tai 2-osaisessa pinta-asennettavassa kotelossa
50 %	3-osaisessa pinta-asennettavassa kotelossa

* Laske kuormaräsuokset yhteen useampien tekijöiden tapauksessa.

Suojuksen poistaminen

- 1 Vedä kiertoappi pois.
- 2 Poista keskiolevy.
- 3 Poista tukiosa.

For your safety**DANGER**
HAZARD OF ELECTRIC SHOCK, EKSPLOSION
OR ARC FLASH

Safe electrical installation must be carried out only by skilled professionals. Skilled professionals must prove profound knowledge in the following areas:

- Connecting to installation networks
- Connecting several electrical devices
- Laying electric cables
- Safety standards, local wiring rules and regulations

Failure to follow these instructions will result in death or serious injury.

DANGER
Risk of fatal injury from electric shock.

The output may carry electrical current even when the load is switched off.

- When working on the device: Always disconnect the device from the supply by means of the fuse in the incoming circuit.

Failure to observe these instructions will lead to death or serious injuries.

Getting to know the universal rotary dimmer LED

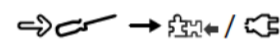
With the universal rotary dimmer LED (hereinafter referred to as **dimmer**), you can switch and dim ohmic, inductive or capacitive loads.

Properties of the dimmer:

- Automatic load detection
- Memory function
- Thermal protection, overload-resistant, short-circuit protection
- Soft start
- Operation with extension unit (mechanical push-button)

Settings:

- Min./max. brightness
- RL LED mode
- Resetting to default settings

Installing the dimmer

- Ⓐ Mechanical push-button at extension unit connection (optional)

CAUTION
The device may be damaged!

- Always operate the product in compliance with the specified technical data.
- Never connect any mixed inductive/capacitive loads.
- Only connect dimmable loads.
- Danger of overload! Dimming socket outlets is prohibited.

i Dimmer tool: Further information about dimmable lamps and the minimum and maximum number of lamps of a specific type.
<http://schneider-electric.dimmer-test.com>

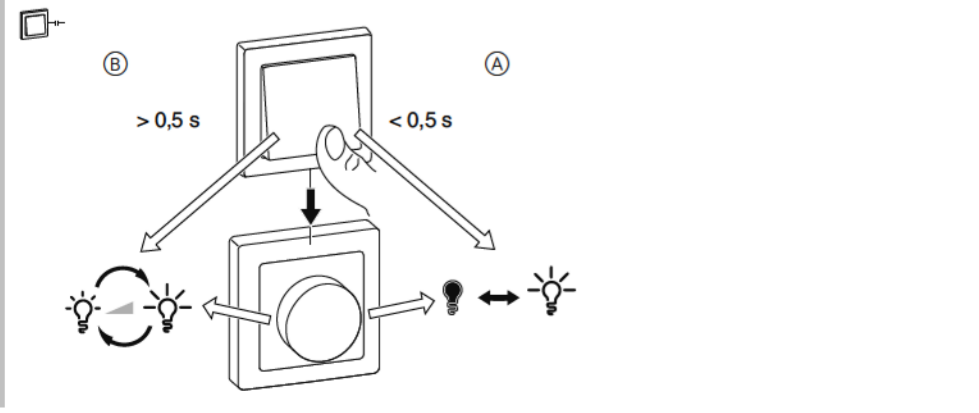
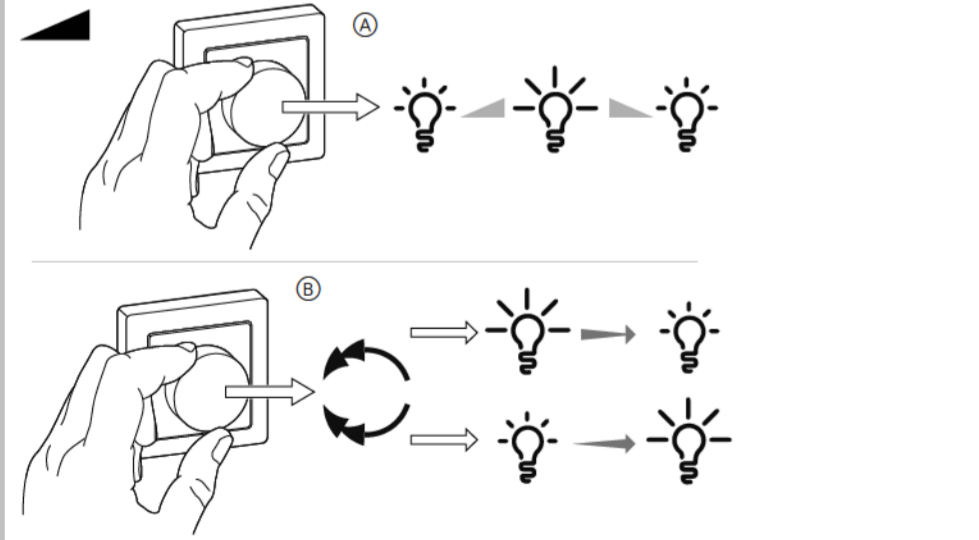
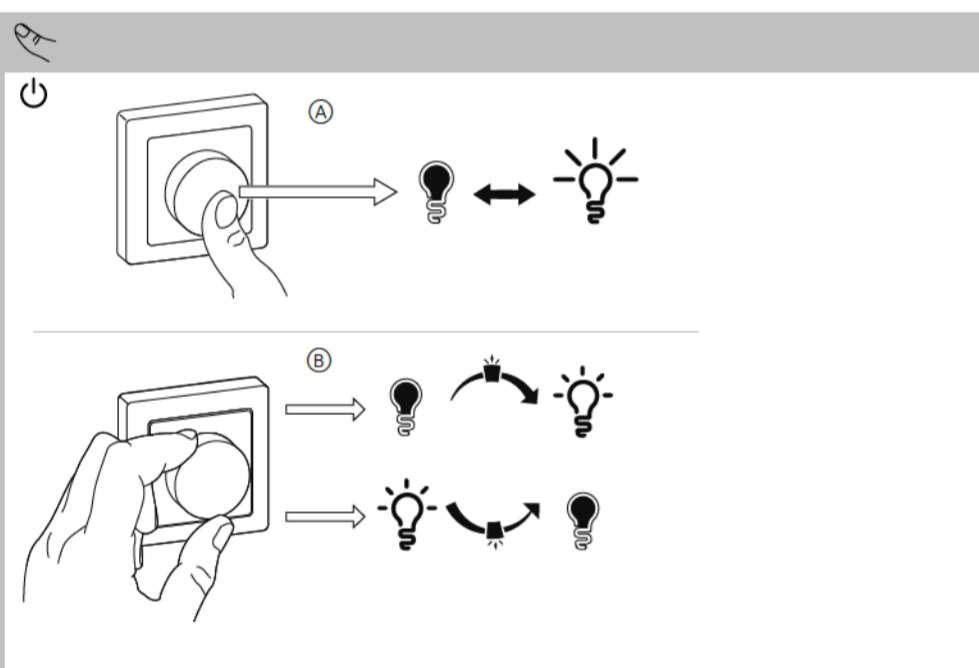
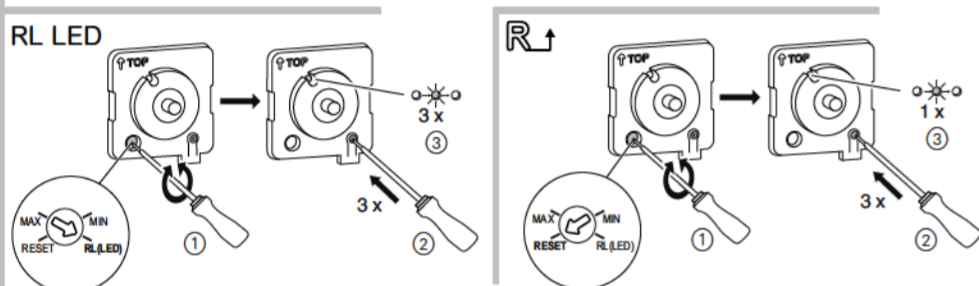
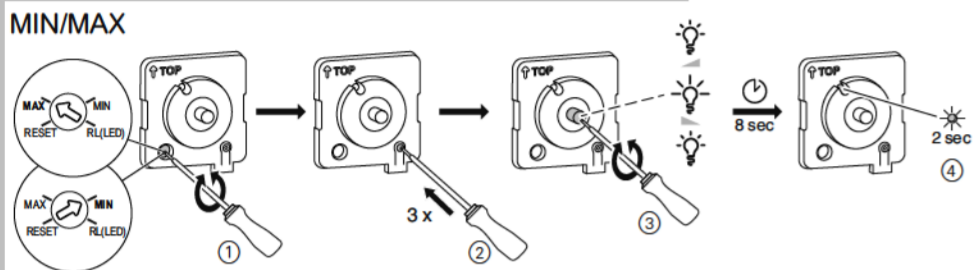
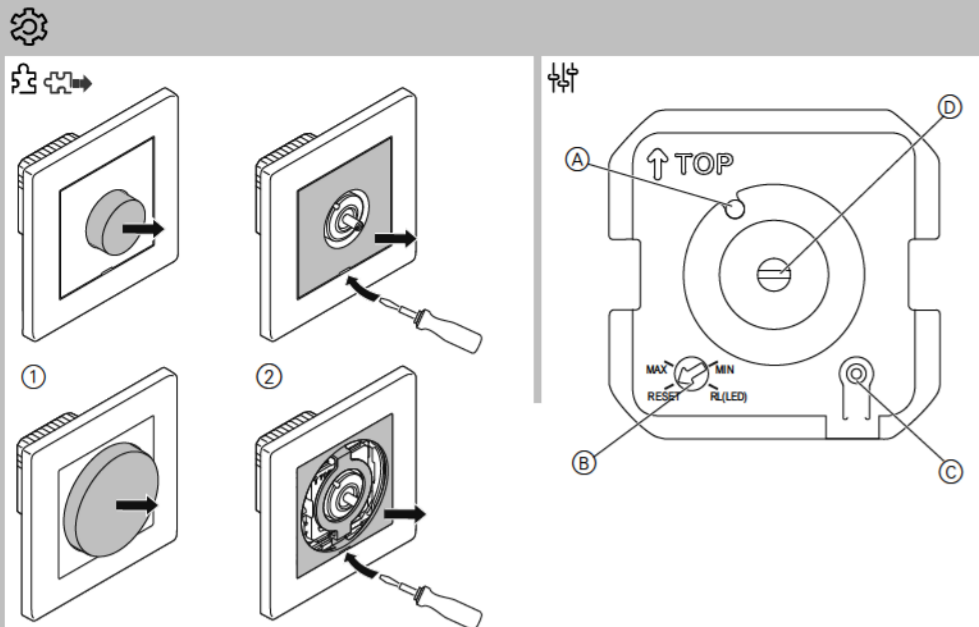
i Please note: In case of reduced thermal dissipation, you will need to reduce the load.

Load reduced by	When installed
0 %	In a standard flush-installation mounting box
25 %	In cavity walls* Several installed in combination*
30 %	In a 1-gang or 2-gang surface-mounted housing
50 %	In a 3-gang surface-mounted housing

* If more than one factor applies, add the load reductions together.

Removing the cover

- 1 Pull the rotary knob off.
- 2 Remove the central plate.
- 3 Remove the support part.



Stille inn dimmeren

Fjerne dekelet

- Trekk av dreiebryteren.
- Fjern senterplaten.

Indikatorer og betjeningslementer

- A Status-LED (rød)
- B Potensiometer
- C Programmeringsknapp
- D Kodeinnretning

Gjennomføre innstillinger (valgfritt)

Innstilling av maksimum eller minimum lysstyrke

MIN/MAX

Du kan justere dimmeområdet til lamper fra ulike produsenter.

Den nye verdien lagres automatisk etter 8 sekunder. Den tilkoblede lampen slår seg automatisk av.

Innkobling av driftsmodusen RL LED-modus

RL LED

Dersom de tilkoblede lampene ikke fungerer riktig med den automatiske lastregistreringen, kan du veksle til RL LED-modus. Dette vil redusere maksimal dimmerbelastning (se "Tekniske data").

Tilbakestilling til originalinnstillingene

R

Du kan tilbakestille dimmeren til originalinnstillingene (maksimalt dimmeområde og automatisk modus).

Betjene enheten

Kobling av lamper lokalt

- A Siste fastsatte lysstyrke
- B Minimum lysstyrke

Dimmelamper

- A Dimme
- B Minimum/maksimum lysstyrke

Betjene dimmeren med et biapparat

- A Inn-/utkobling
- B Veksle mellom å dimme lysere eller mørkere

Hva gjør jeg hvis det oppstår et problem?

Feil	Løsning
Ikke mulig å dimme opp	Reduser/øk belastningen La dimmeren avkjøles
Innkobling ikke mulig	La dimmeren avkjøles Reduser belastningen, endre belastningen, kontroller: kortslutning, defekt belastning
Dimme ned til minimum lysstyrke	Reduser/øk belastningen Reduser maks. lysstyrke
Flimring ved minimum lysstyrke	Øk min. lysstyrke
Flimring	Endre belastningen Still inn RL LED-modus, tilbakestill til originalinnstillingene
Meget svak dimmeevne	Endre dimmeområde Still inn RL LED-modus

Tekniske data

Merkespenning:	AC 230 V ~, 50 Hz
Merkeeffekt:	↔ \dot{V}_w
Nulleder:	Kreves ikke
Tilkoblingsklemmer:	Skrulklemmer for maks. 2 x 2,5 mm ² 0,5 Nm
Biapparat:	Enkel trykknapp, ubegrenset antall maks. 50 m
Sikring:	16 A automatsikring
	Ikke kast apparatet i det vanlige husholdningsavfallet, men lever det på et offentlig innsamlingssted. Profesjonell gjenvinning beskytter mennesker og miljø mot mulige negative effekter.

ELKO

ELKO AS, Sandstuveien 68, 0680 Oslo
Tlf.: +47 67 80 73 00 - E-mail: elko@elko.no
Pb. 6598 Etterstad, 0607 Oslo
www.elko.no

Ställa in dimmern

Borttagning av täcklocket

- Ta bort vredet.
- Ta bort centrumpattan.

Displayer och manöverelement

- A Status-LED (röd)
- B Potentiometer
- C Programmeringsknapp
- D Kodare

Utför inställningar (tillval)

MIN/MAX

Du kan justera dimningsintervallet för lampor från olika tillverkare.

Det nya värdet sparas automatiskt efter 8 sekunder. Den anslutna lamporna kopplas automatiskt av.

Växla driftläge till RL LED-läge

RL LED

Om de anslutna lamporna inte fungerar korrekt med den automatiska lastdetekteringen kan du växla till RL LED-läge. Detta minskar dimmers maxbelastning (se "Tekniska data").

Återställning till grundinställningar

R

Du kan återställa dimmern till standardinställningarna (max. dimningsintervall och automatiskt läge).

Manövrering av apparaten

Manövrera lampor lokalt

- A Senast inställda lysstyrka
- B Lägsta lysstyrka

Dimmade lampor

- A Dimming
- B Lägsta/högsta lysstyrka

Manövrera dimmern med en biapparat

- A Koppla till/från
- B Omväxlande dimma ljusare eller mörkare

Vad ska jag göra om ett problem uppstår?

Fel	Åtgärd
Det går inte att dimma upp	Minska/öka lasten Låt dimmern svalna
Tilkopplingen fungerar inte	Låt dimmern svalna Minska lasten, ändra lasten, kontrollera: kortslutning, defekt last
Dimma ner till lägsta lysstyrka	Minska/öka lasten Minska högsta lysstyrka
Flimrer vid lägsta lysstyrka	Öka den lägsta lysstyrkan
Flimrer	Ändra lasten Ställ in RL LED-läge, återställ till standardinställningar
Endast begränsad dimningsförmåga	Ändra dimningsområdet Ställ in RL LED-läge

Tekniske data

Märkspänning:	AC 230 V ~, 50 Hz
Märkeffekt:	↔ \dot{V}_w
Nolledare:	behövs inte
Anslutningsterminaler:	Skruvklämmor för max. 2 x 2,5 mm ² 0,5 Nm
Biapparat:	Enkeltrykknapp, obegränsat antal maks. 50 m
Säkringsskydd:	16 A kretsbytare
	Återvinn utrustningen separat från hushållsavfallet vid ett officiellt uppsamlingsställe. Professionell återvinning skyddar människor och miljö mot de negativa effekter som kan uppstå.

ELKO

ELKO AB, Lumaparksvägen 7, 120 31 Stockholm
Tlf.: +46 8 449 27 27 - E-mail: info@elko.se
Box 5115, 121 17 Johanneshov
www.elko.se

Valonsäätimen asetus

Suojauxsen poistaminen

- Vedä kiertoappi pois.
- Poista keskiolevy.

Näytöt ja käyttölaitteet

- A Tila-LED (punainen)
- B Potentiometri
- C Ohjelmointipainike
- D Enkooderi

Asetusten suorittaminen (valinnainen)

MIN/MAX

Voit säätää himmennysaluetta eri valmistajien lampuille.

Uusi arvo tallentuu automaattisesti 8 sekunnin kuluttua.

Käyttötilan kytkentä RL LED -käyttöön

RL LED

Jos yhdistetyt lamput eivät toimi oikein automaattisella kuormantunnistuksella, voidaan kytkeä RL LED-käyttöle. Tämä vähentää maksimaalista himmenninnoormaa (katso "Tekniset tiedot").

Palautus oletusasetuksiin

R

Voit palauttaa himmentimen oletusasetuksiin (maksimi-himmennysalue ja automaattikäyttö).

Laitteen käyttö

Lamppujen kytkentä paikallisesti

- A Useimmin säädetty kirkkaus
- B Minimikirkkaus

Lamppujen himmennys

- A Himmennys
- B Minimi-/maksimikirkkaus

Himentimen käyttö laajennusyksiköllä

- A Kytkeä päälle/pois
- B Vaihtohtoinen himmennys tummempi tai kirkkaampi

Toimenpiteet ongelmatilanteissa

Vika	Toimenpide
Himmennys ei mahdollista	Vähennä/lisää kuormaa Anna himmentimen jäähtyä
Kytkeä ei mahdollista	Anna himmentimen jäähtyä Vähennä kuormaa, vaihda kuormaa, tarkasta: oikosulku, virheelinen kuorma
Himmennys minimikirkkauteen	Vähennä/lisää kuormaa Vähennä maksimikirkkauteen
Välkkyminen minimikirkkaudella	Lisää minimikirkkauteen
Välkkyminen	Vaihda kuormaa Aseta RL LED -käyttö, palauta oletusasetuksiin
Vain heikko himmennyskyky	Vaihda himmennysaluetta Aseta RL LED -käyttö

Tekniset tiedot

Nimellisjännite:	AC 230 V ~, 50 Hz
Nimellisteho:	↔ \dot{V}_w
Nollajohdin:	ei vaadita
Liittimet:	Ruuviliittimet maks. 2 x 2,5 mm ² 0,5 Nm
Laajennusyksikkö:	Yksi painike, rajoittamaton määrä maks. 50 m
Sulakesuojaus:	16 A virrankatkaisin
	Toimita laite kotitalousjätteistä erotettuna viralliseen jätteiden vastaanotopisteeseen. Ammatillinen kierrätys suojelee ihmisiä ja ympäristöä mahdollisesti haitallisilta vaikutuksilta.

ELKO

ELKO Suomessa
Puh. +358 10 446 615
www.elko.fi

Setting the dimmer

Removing the cover

- Pull the rotary knob off.
- Remove the central plate.

Displays and operating elements

- A Status LED (red)
- B Potentiometer
- C Programming button
- D Encoder

Carrying out settings (optional)

MIN/MAX

You can adjust the dimming range for lamps from different manufacturers.

The new value is automatically saved after 8 seconds. The connected lamp is automatically switched off.

Switching the operating mode to RL LED mode

RL LED

If the connected lamps do not function correctly with the automatic load detection, you can switch to RL LED mode. This reduces the maximum dimmer load (see "Technical Data").

Resetting to default settings

R

You can reset the dimmer to the default settings (maximum dimming range and automatic mode).

Operating the device

Switching lamps locally

- A Most recently set brightness
- B Minimum brightness

Dimming lamps

- A Dimming
- B Minimum/maximum brightness

Operating the dimmer using an extension unit

- A Switching on/off
- B Alternately dimming brighter or darker

What should I do if there is a problem?

Fault	Solution
Dimming up not possible	Reduce/increase load Allow dimmer to cool
Switching on not possible	Allow dimmer to cool Reduce load, change load, check: short-circuit, load defective
Dimming down to minimum brightness	Reduce/increase load Reduce max. brightness
Flickering at minimum brightness	Increase min. brightness
Flickering	Change load Set RL LED mode, reset to default settings
Only slight dimming capability	Change dimming range Set RL LED mode

Technical data

Nominal voltage:	AC 230 V ~, 50 Hz
Nominal power:	↔ \dot{V}_w
Neutral conductor:	not required
Connecting terminals:	Screw terminals for max. 2 x 2,5 mm ² 0,5 Nm
Extension unit:	Single push-button, unlimited number max. 50 m
Fuse protection:	16 A circuit breaker
	Dispose of the device separately from household waste at an official collection point. Professional recycling protects people and the environment against potential negative effects.

ELKO

ELKO AS, Sandstuveien 68, 0680 Oslo
Phone.: +47 67 80 73 00 - E-mail: elko@elko.no
Pb. 6598 Etterstad, 0607 Oslo
www.elko.no