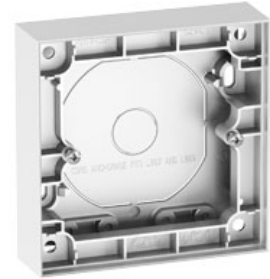




## FDV dokument 4588

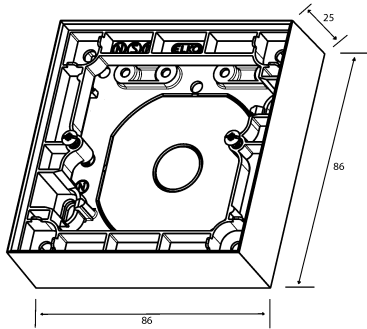
**Produkt:** Plus enkel kappe 25mm Alu  
**EI-nummer:** 1470801  
**Vareno.:** 4588  
**EAN:** 7020160458803  
**Pakningsant.:** 5  
**Farge:** Alu



**Produktbeskrivelse:** Plus enkel påveggkappe 25mm. Benyttes der innfelt materiell ønskes ombygget til påvegg.

**Tekniske spesifikasjoner:** Farge: Polarhvit. Høyde 25mm.  
Halogenfri.

### Målskisse



#### ELKO AS

E-post: [elko@elko.no](mailto:elko@elko.no)  
Internett: [www.elko.no](http://www.elko.no)  
Bank: 6219.05.15880  
Foretaksnr.: NO 911 382 563 MVA

**Hovedkontor**  
Eyvind Lyches vei 10, NO-1338 Sandvika  
Postboks 234, NO-1301 Sandvika  
Tlf: +47 67 80 73 00  
Faks: +47 67 80 73 01

**Fabrikk**  
Sporpind Industriområde, NO-3340 Åmot  
Tlf: +47 32 78 91 00  
Faks: +47 32 78 91 01