



## BRUKSOMRÅDE / EGENSKAPER

Z-Wave vridimmer  
2-wire  
5W - 250W LED  
Vri- og trykk dimming  
Nemko-sertifisert  
Aktiv strømmåling  
SmartStart  
Firmwareoppdatering (OTA)  
Overbelastningsbeskyttelse  
Kortslutningsbeskyttelse  
Overspenningsvern  
Overopphetingsbeskyttelse  
Ekstern bryter  
Justerbart dimmenivå  
Maks. dimmenivå autokalibrering  
Støtter krypteringsmodus SO, S2 Authenticated Class, S2 Unauthenticated Class

## VEDLIKEHOLD

Produktet trenger ikke vedlikehold. Kun innendørs bruk.

## TILLEGGSINFO

Dette er et Z-Wave Plus produkt med S2 security. For å kunne ha utbytte av S2 security, må din gateway støtte S2 security.

Styring av lys kan være utfordrende, og vi anbefaler å teste kompatibiliteten før installasjon.

Ved tilkobling av veldig lave laster anbefales det å bruke en bunnlast.

Frekvens 868.4MHz. Maks. effektnivå 12,49dBm.

Avstanden mellom bruker og produkt bør være mer enn 20 cm i drift.

## RETUR, GJENVINNING OG DEPONI

Produktet skal resirkuleres som elektronisk avfall.

## HEATIT Z-DIM2 250W

Z-Wave Rotary Dimmer

El-nummer 1444440

GTIN 7071236016410

Heatit Z-Dim2 er en Z-Wave vridimmer for mange forskjellige typer lyskilder. Dimmeren fungerer på de fleste lave laster uten å forårsake flimrer. Heatit Z-Dim2 er velegnet for bruk med LED-lys.

Dimmeren har mulighet for en ekstern bryter som lar deg dimme og skru av/på lyset.

Monteres i standard veggboкс og passer inn i System 55 rammer.

Heatit Z-Dim2 har aktiv strømmåling som gir deg oversikt over forbruket i sanntid.

## IOT / SMARTHUSTEKNISKE DATA

Z-Wave frekvens	Z-Wave - 868.4 MHz (EU)
Z-Wave chip	Z-Wave 700 chip
Minimum rekkevidde RF	40m
Over The Air oppdatering (OTA)	Ja
Z-Wave Krypteringsmodus	S0 S2 Authenticated Class S2 Unauthenticated Class
Z-Wave Sertifiseringer	Z-Wave Plus v2

## ELEKTROTEKNISKE DATA

Spenning / strømforsyning	230VAC 50Hz
Strøm	5 til 250W
Drift omgivelsestemperatur	5 til 40°C
Min. og maks luftfuktighet (RH%)	10 til 85%
Reguleringsmetode	Vri- og trykkdimming
Tilkoblingstype	Skrulklemmer
Tilkoblingsterminal kabelstørrelser	0.2 til 2.5mm <sup>2</sup>
Maks tiltrekningsmoment tilkobling	2N·m
Kapslingsgrad (IP-klasse)	IP21
Deklarasjoner	CE deklarasjon

**INSTALLASJONS- OG LAGRINGSDATA**

Lagring omgivelsestemperatur	-30 til 70°C	Maks installasjonstemperatur	40°C
Min installasjonstemperatur	5°C	Type montering	Standard veggboкс

**PRODUKTSTØRRELSE**

Produkt bredde	84mm	Produkt høyde	84mm
Produkt lengde	43mm	Produkt vekt	79g

**LOGISTIKKDATA**

Tolltariffnummer	85437000
------------------	----------

**LOGISTIKKDATA (F-PACK)**

Bredde	94mm	Høyde/dia.	70mm
Lengde	90mm	Vekt	139g
GTIN f-pak	7071236016410	Enhet	STK
Antall	1		

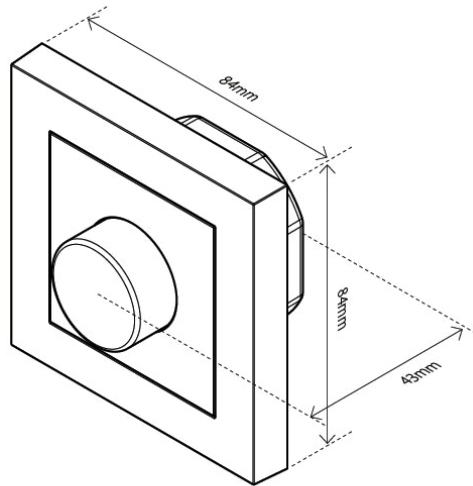
**LOGISTIKKDATA (M-PACK)**

Bredde	205mm	Høyde/dia.	105mm
Lengde	375mm	Vekt	1650g
GTIN m-pak	7071236017608	Enhet	STK
Antall	10		

**INSTALLASJONSKRAV**

Vi utvikler og designer våre produkter i henhold til strenge kvalitets- (ISO 9001) og miljøkrav (ISO 14001). Alle elektriske installasjoner skal utføres av en registrert installasjonsvirksomhet. Produktet skal installeres i samsvar med installasjonsveiledning og NEK 400. Eventuelle installasjonsfeil, feil bruk eller skade på produktet dekkes ikke av garantien.

Heatit Controls AB kan ikke holdes ansvarlig for noen form for feil eller utelatelser i vår produktinformasjon. Produktspesifikasjonene kan endres uten ytterligere varsel.



**Heatit Z-Dim2 250W kan bestilles fra [www.heatit.com/1444440](http://www.heatit.com/1444440)**

All øvrig dokumentasjon er tilgjengelig på over nevnte adresse samt på [documents.heatit.com/1444440](http://documents.heatit.com/1444440)

