

# LED DIMMER 250W

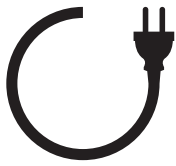
220-240V~, 50Hz

Ⓝ CE IP 20



Dette er en trykk/vri-dimmer. Dimmeren kan benyttes i endevendersystem med normal endevenderbryter. Min. last avhenger etter hvilken type lyskilde eller elektronisk omformer. Det kan være nødvendig å øke belastningen til 10W.

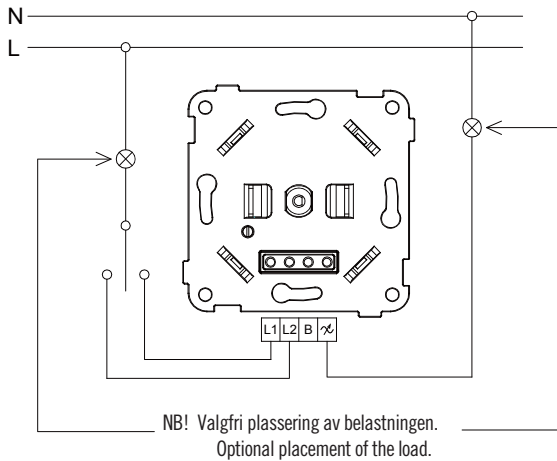
This is a push/rotary dimmer. The dimmer may be used in the two way switch wiring system with normal two way switch wiring. Min. load depends on the type of light source or electronic converter. It may be necessary to increase the load to 10W.



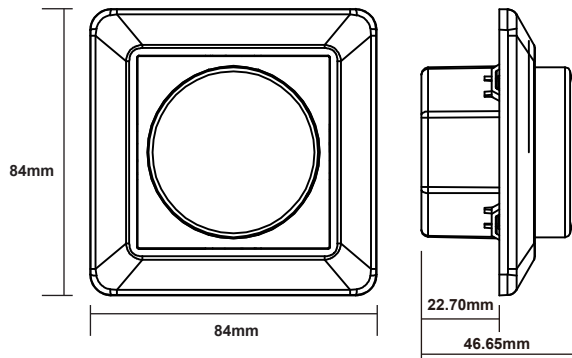
Driftsspening: 220-240V/AC~ 50Hz  
LED lampe: 5-250W  
Elektronisk trafo/halogen: 5-300W  
Halogenlampe 240V: 5-300W  
Monteres i standard veggboкс eller som påvegg.  
Kortslutningssikring. Overbelastningssikring.  
Overtemperaturbeskyttelse. Elektronisk utkobling ved lampefeil.

Operating voltage: 220-240V/AC ~ 50Hz  
LED light: 5-250W  
Electronic transformer /halogen: 5-300W  
Halogen Lamp 240V: 5-300W  
Mounts in the standard electrical box or surface mounting.  
Short-circuit protection. Over load protection. Lamp breakdown protection.

## KOBLING / WIRING



## MÅL / MEASURES



**OBS!**  
Må installeres  
av autorisert  
el-installatør!

