



Art.navn: Effektregulator MRC2 16 hvit
Art.nr: OJ1003
El.nr: 1401663
GTIN: 5703502614472

Generelt

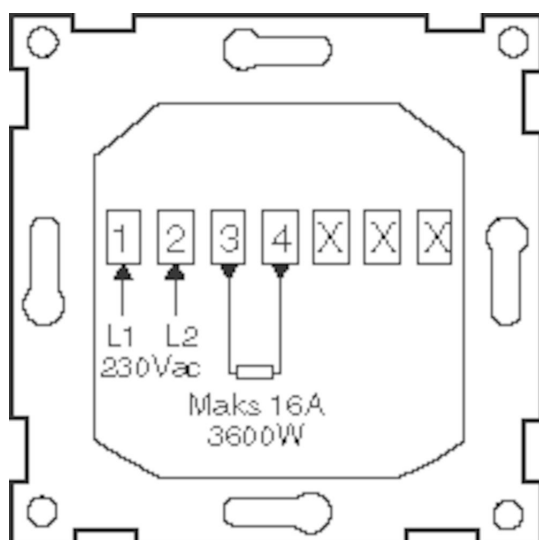
Microreg MRC2 er en fullelektronisk effektregulator for trinnløs regulering av elektriske varmeanlegg opptil 16A.

Passer i alle brytersystemer Enkel å montere - enkel å benytte

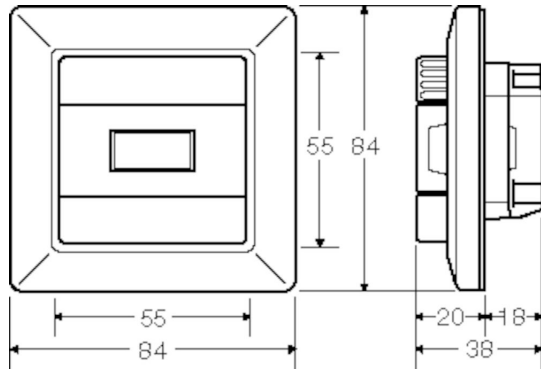
Beskrivelse

Microreg MRC2 er en fullelektronisk effektregulator for trinnløs regulering av elektriske varmeanlegg opptil 16A. Microreg regulerer etter tidsproporsjonalprinsippet med syklustid på ca. 30 minutter. Dette betyr at varmeelementet slås av og på i et puls/pauseforhold, som gjør at den tilførte middeleffekt kan tilpasses det aktuelle varmebehov. Inn- og utkopling styres av et relé. Det ønskede puls/pauseforholdet kan trinnløst stilles fra 0 til 10. Dvs. at i stilling 2,5 vil varmeelementet være innkoplest i ca. 7,5 minutter og utkoplest i ca. 22,5 minutter. Innstillingsområdet kan begrenses i programmeringsmodus.

Koblings skjema



Målskisse



Tekniske data

Driftsspenning

230Vac, $\pm 10\%$, 50Hz

Egetforbruk

Ca. 3VA

Belastning

Maks 16A

Utgangsrelé

Relé

Kapsling

IP21

Syklustid

Ca 30 minutter

Materiale

Selvslukkende halogenfri plast

Mål

84 x 84 x 18 (38) mm

Omgivelsestemperatur

-20 til +30°C

Puls/pause tid

Trinnløst 0 - 100%

Innbygd bryter

2-polet