

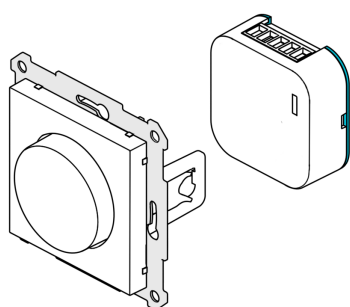
Adapter vri

RTR-01



Adapter vri klikkes sammen med valgfri pille fra Plejds sortiment og fungerer da som en klassisk dimmer. Ved hjelp av vår trådløse meshteknikk kan Adapter vri brukes til å kontrollere andre produkter i Plejd-systemet.

- Dobbeltklikk på hjul/vrider kan anvendes for aktivering av scenario.
- Konfigureres via Plejd-appen.
- Senterplate med vrihjul inkludert.



Passer for eksempel med:

Dimmer LED	DIM-01-2P	EL 14 002 82
Dimmer 1-10 V	CTR-01	EL 14 002 72
LED-driver 10 W	LED-10	EL 14 002 78
DALI broadcast	DAL-01	EL 14 002 64

Artikkelliste	Passer med	EL-nummer
RTR-01-EW	Polarhvit ramme ELKO ¹	14 004 97
RTR-01-EB	Svart ramme ELKO ¹	14 004 98
RTR-01-AW	Matthvit ramme SG [®] Install ²	14 008 21
RTR-01-AB	Svart ramme SG [®] Install ²	14 008 22
RTR-01-SW	Hvit ramme Exact ^{®3}	14 004 95
RTR-01-SA	Antrasitt ramme Exact ^{®3}	14 004 96
RTR-01-RW	Hvit ramme Renova ^{®3}	14 004 93
RTR-01-RB	Svart ramme Renova ^{®3}	14 004 94

¹ Varemerket eies av ELKO AS.

² Varemerket eies av SG Armaturen AS.

³ Varemerket eies av Schneider Electric.

DIMENSJONER

71x71x14 mm
Senterplate 55x55 mm
Vrihjul Ø 38 mm

OPPFYLTE STANDARDER

IP20