

Ficha Técnica
Technical Data Sheet



Descripción	Description
<ul style="list-style-type: none"> - Instalación empotrada en techo mediante taladro de 68 mm y accesorio incluido. - También permite la instalación en caja de mecanismo de 65 x 65 mm mediante accesorio incluido. - Instalación en superficie con adaptador (accesorio adicional OB137860). - Contiene limitador de detección para espacios pequeños o evitar áreas de detección. - Altura ideal de instalación entre 2 y 4 m - 360° de ángulo de detección y hasta 24 m de diámetro. - Doble borna para conexión de neutro. - Entrada para activar el encendido temporizado desde pulsadores adicionales externos a COMBIMAT. - Detector PIR de alta sensibilidad. - Temporización regulable de 30 s a 30 min. - Función pulsos (1 s ON / 9 s OFF) para activación de señales acústicas de presencia de personas u otro tipo de circuitos. - Sensibilidad luminosa regulable de 10 a 2.000 lux para que solo encienda a partir del anochecer. - Modo aprendizaje para asegurar el nivel luminoso por debajo del cual activa la iluminación. - Equipado con relé que mejora la potencia máxima de conexión hasta 300 VA para lámparas LED o 1.200 VA en fluorescencia. 	<ul style="list-style-type: none"> - Recessed ceiling installation via a 68 mm hole and included accessory. - It can also be installed in a 65 x 65 mm fitting box via included accessory. - Surface installation with adapter (additional accessory OB137860). - Contains detection limiter for small spaces or to prevent detection areas. - Ideal installation height between 2 and 4 m. - 360° detection angle and up to 24 m diameter. - Double terminal for neutral connection. - Input to activate timed switching from additional push buttons, external to COMBIMAT. - High sensitivity PIR detector. - Timing adjustable from 30 s to 30 min. - Pulse function (1 s ON / 9 s OFF) to activate sound signals for presence of people or other circuit types. - Light sensitivity adjustable from 10 to 2,000 lux, so that it only switches on from dusk. - Learning mode to guarantee the light level below which the lighting is activated. - Equipped with a relay to improve maximum connecting power up to 300 VA for LED lamps or 1200 VA for fluorescent ones.

Aplicaciones	Areas of application
Portales, descansillos, pasillos, salas de reuniones, almacenes, aulas, garajes, etc.	Doorways, landings, corridors, meeting rooms, warehouses, classrooms, garages, etc.

Modelos	COMBIMAT
Modelos	COMBIMAT
Características técnicas	
Alimentación	230 V ac ± 10 %
Frecuencia nominal	50 / 60 Hz
Consumo propio	5,5 VA (0,2 W) 50 Hz 6,7 VA (0,3 W) 60 Hz
Tecnología captación	PIR
Número de sensores	3
Poder de ruptura	μ 10 A / 230 V~ cos φ = 1
Número de circuitos	1
Ángulo de detección	360°
Campo de detección	Hasta 24 m de diámetro a 2,5 m de altura Up to 24 m diameter at 2.5 m height
Parámetros regulables	Tiempo Sensibilidad luminica Timing Brightness range
Salida analógica / Comunicaciones (1-10, DALI, KNX, etc)	No
Led de estado	Sí
Limitador área de detección	Sí
Rango de sensibilidad luminica	10 lux a 2000 lux, FIJO, APRENDIZAJE 10 lux to 2000 lux, FIXED, LEARNING

COMBIMAT

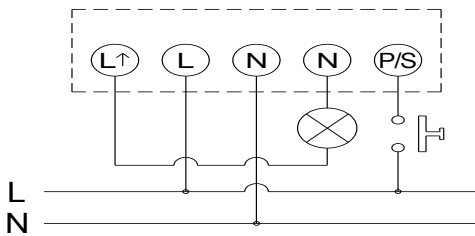
Rango de temporización <i>Timing range</i>	30 s a 30 min, PULSO, TEST 30 s to 30 min, PULSE, TEST
Clase de protección contra los choques eléctricos <i>Protection class against electric shock</i>	Clase II en condiciones correctas de montaje Class II in correct mounting conditions
Grado de protección <i>Degree of protection</i>	IP20 según EN 60529 (caja de mecanismos o patillas de fijación) IP54 según EN 60529 (caja de montaje de superficie) IP20 according to EN 60529 (EU standard box or spring clips) IP54 according to EN 60529 (surface mount box)
Montaje del equipo <i>Method of mounting control</i>	Techo (empotrable con caja mecanismos) Techo (empotrable con patillas fijación) Techo (superficie mediante caja de montaje de superficie) Ceiling (recessed with EU standard box) Ceiling (recessed with spring clips) Ceiling (surface with surface mount box)
Altura de instalación <i>Installation height</i>	ideal entre 2 m y 4 m ideal between 2 m and 4 m
Conexión <i>Connection</i>	borne de tornillo screw terminals
Sección de conductor <i>Wire cross section</i>	1 mm ² a 2,5 mm ² 1 mm ² to 2.5 mm ²
Temperatura de funcionamiento <i>Operating temperature</i>	-20 °C a 45 °C -20 °C to 45 °C
Temperatura de transporte y almacenamiento <i>Transportation and storage temperature</i>	-20 °C a 70 °C -20 °C to 70 °C
Peso neto <i>Net weight</i>	130 g

DT1378F001 - 03/02/2021

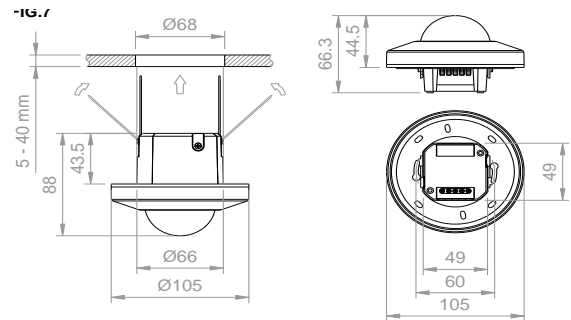
Cargas máximas recomendadas Maximum recommended load

Incandescentes <i>Incandescent</i>	Fluorescentes <i>Fluorescent</i>	Halógenas baja tensión (12 V c.a.) <i>Halogen 12 V ac</i>	Halógenas (230 V c.a.) <i>Halogen 230 V AC</i>	Lámparas bajo consumo <i>Low consumption lamps</i>	Downlights <i>Downlights</i>	LED
						LED
2200 W	1200 VA	1000 VA	2200 W	600 VA	600 VA	300 VA

Conexión *Wiring diagram*



Dimensiones exteriores *Overall dimensions*



Accesorios / Opciones *Accessories / Options available*

Accesorio instalación superficie Surface mounting accessory ACCESORIO PARA MONTAJE EN SUPERFICIE Código Code: OB137860	Código Code:	Código Code:	Código Code:
Código Code:	Código Code:	Código Code:	Código Code:

COMBIMAT

Referencia <i>Reference</i>	Modelo <i>Model</i>	Aplicaciones <i>Applications</i>
OB137812	COMBIMAT 230 Vac 50 Hz techo, empotrable/superficie	Portales, descansillos, pasillos, salas de reuniones, almacenes, aulas, garajes, etc. <i>Doorways, landings, corridors, meeting rooms, warehouses, classrooms, garages, etc.</i>

Marcado <i>Approvals and marking</i>	CE
Directivas de referencia <i>Reference Directives</i>	2014/30/EU (EMC); 2014/35/EU (LVD); 2011/65/EU (RoHS)
Normas de referencia <i>Reference standards</i>	EN 60669-1; EN 60669-2-1; EN IEC 63000

DT1378FT001 - 03.02.2021