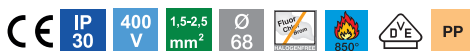


Art.nr. 2003822

Iht. IEC 60670-1, IEC 60670-22 og DIN 49073-1.

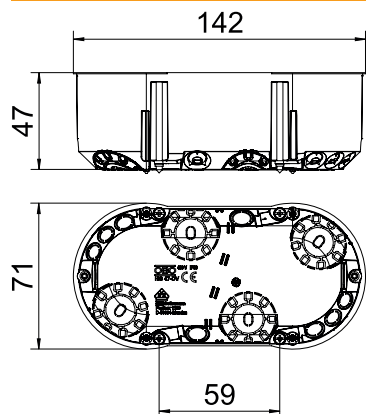


PP polypropylen

Stamdata

Art.nr.	2003822
Type	HG 47-DV
Kan leveres fra	01.10.2021
Dimensjon	142x71
Farge	oransje
Materiale	Polypropylen
Materiale kortnavn	PP
Minste salgsenhet	10 Stykk
Vekt	4,23 kg/100 stk.




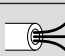
Tekniske data



Bredde	71,00 mm
Høyde	47,00 mm
Lengde	142,00 mm
Antall innføringer	12
Antall innsatser	2
Utførelse	Dobbel
Konstruksjon	Installasjonsboks
Festing av enhetene	Skruer
Lokk	uten
Fresehull diameter	68,00 mm
Flammebestandig	iht. VDE 0471/IEC 60695-2-11, testtemperatur 850 °C
Form	oval
For Rørdiameter	20/25 mm
Egnet til platetykkelse	5,00 - 40,00 mm
Halogenfri	<input checked="" type="checkbox"/>
Med skruer	<input checked="" type="checkbox"/>
Merketverrsnitt	1,50 - 2,50 mm²
Slagfast	<input checked="" type="checkbox"/>
Beskyttelsesklasse	IP30
Luftdicht	<input type="checkbox"/>

Art.nr. 2003822

Tabell 1

				
	1,5 mm ²	2,5 mm ²	1,5 mm ²	2,5 mm ²
	5	4	7	5
	15	12	21	15