

Kabelverschraubung SCHLEMMER-TEC

Polyamid
PG-Gewinde, kurz

Cable gland SCHLEMMER-TEC

Polyamide
PG-thread, short

3.1



Material:

- 1/3: Verschraubungskörper/
Hutmutter: Polyamid 6
- 2: Dichtung: Neopren

Temperaturbereich:

-40°C bis 100°C

Farbe(n)/Ausführungen:

- lichtgrau, silbergrau, tiefschwarz
- Außengewinde: PG
- kurzes Gewinde
- Reduzier-Dichteinsatz

Eigenschaften:

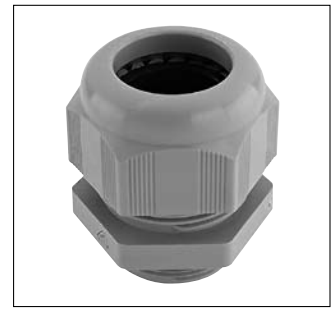
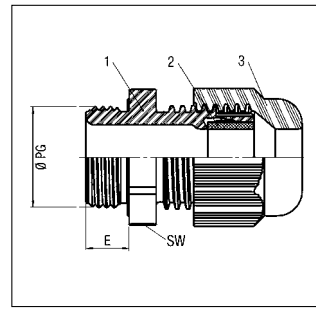
- optimale Zugentlastung durch Klemmlamellen
- Abdichtung zum Gehäuse durch Dichtungslippe
- Trapezgewinde für hohes Anzugsmoment garantiert festen und dauerhaften Sitz der Hutmutter
- gas- und wasserdicht

Zubehör (siehe Kapitel...):

- Mehrlochdichtungen (3.1)
- Gegenmutter (3.3)
- Montagezange Mon.Za (3.1)

Anwendungsbereiche:

- Maschinen- und Anlagenbau
- Photovoltaik
- Automatisierungstechnik
- Schiffsbau



Material:

- 1/3: Gland element/Cap nut: Polyamide 6
- 2: Sealing: Neoprene

Temperature range:

-40°C to 100°C

Colour(s)/Designs:

- light grey, silver grey, jet black
- External thread: PG
- short thread
- reduction sealing insert

Characteristics:

- maximum strain relief through clamp lamella
- seal-tight to enclosure rack through sealing ring
- trapezoidal thread with high torque guarantees tight and permanent fit of the cap nut
- gas and water-tight

Accessories (see chapter...):

- Multi-holed Sealings (3.1)
- lock nuts (3.3)
- Mounting tool Mon.Za (3.1)

Applications:

- Machine and apparatus construction
- Photovoltaic
- Automation technology
- Ship yards

Außengewinde	Klemmbereich mm	Gewindelänge (E) mm	SW mm	Art.-Nr. lichtgrau RAL 7035	Art.-Nr. silbergrau RAL 7001	Art.-Nr. tiefschwarz RAL 9005	VE Stck.
External thread	Clamping range mm	Thread length (E) mm	SW mm	Art. no. light grey RAL 7035	Art. no. silver grey RAL 7001	Art. no. jet black RAL 9005	PU pcs.
PG 7	2,5 - 6,5	8,0	15,0	5308707	5308070	5308507	100
PG 9	2,5 - 8,0	8,0	19,0	5308709	5308097	5308509	50
PG 11	3,5 - 10,0	8,0	22,0	5308711	5308119	5308511	50
PG 13,5	5,0 - 12,0	9,0	24,0	5308713	5308135	5308513	50
PG 16	7,0 - 14,0	10,0	27,0	5308716	5308160	5308516	50
PG 21	9,0 - 18,0	11,0	33,0	5308721	5308216	5308521	25
PG 29	14,0 - 25,0	11,0	42,0	5308729	5308291	5308529	20
PG 36	18,0 - 32,0	13,0	53,0	5308736	5308364	5308536	10
PG 42	24,0 - 38,5	13,0	60,0	5308737	5308365	5308537	5
PG 48	35,0 - 48,0	14,0	70,0	5308738	5308366	5308538	5
mit Reduzier-Dichteinsatz / with reduction sealing insert							
PG 7 RED	1,5 - 5,0	8,0	15,0	5309107	5309007	5309207	100
PG 9 RED	1,5 - 6,0	8,0	19,0	5309109	5309009	5309209	50
PG 11 RED	2,0 - 7,0	8,0	22,0	5309111	5309011	5309211	50
PG 13,5 RED	3,0 - 9,0	9,0	24,0	5309113	5309013	5309213	50
PG 16 RED	5,0 - 12,0	10,0	27,0	5309116	5309016	5309216	50
PG 21 RED	7,0 - 16,0	11,0	33,0	5309121	5309021	5309221	25
PG 29 RED	11,0 - 21,0	11,0	42,0	5309129	5309029	5309229	20
PG 36 RED	13,0 - 26,0	13,0	53,0	5309136	5309036	5309236	10
PG 42 RED	17,0 - 31,0	13,0	60,0	5309142	5309042	5309242	5
PG 48 RED	26,0 - 39,0	14,0	70,0	5309148	5309048	5309248	5