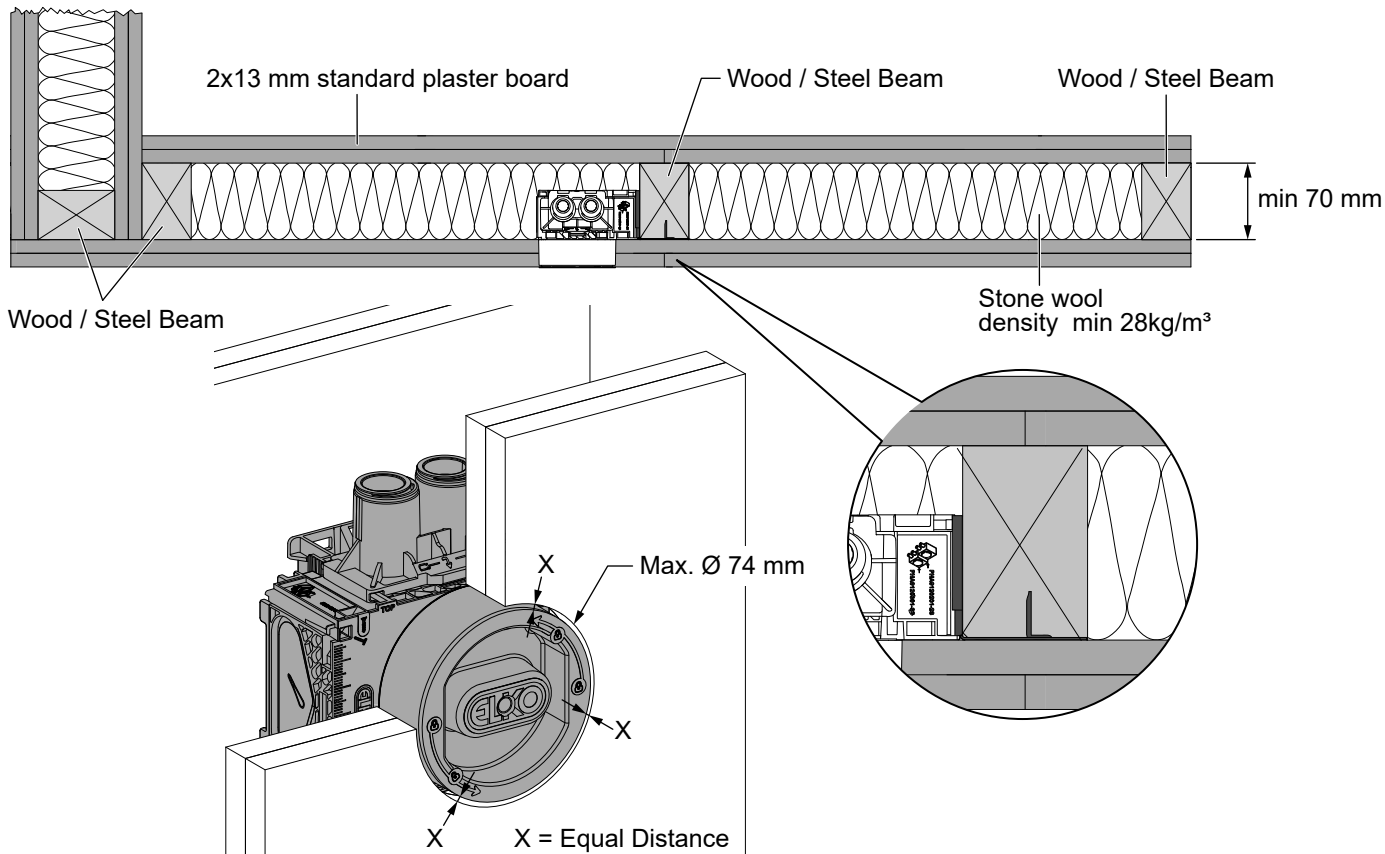
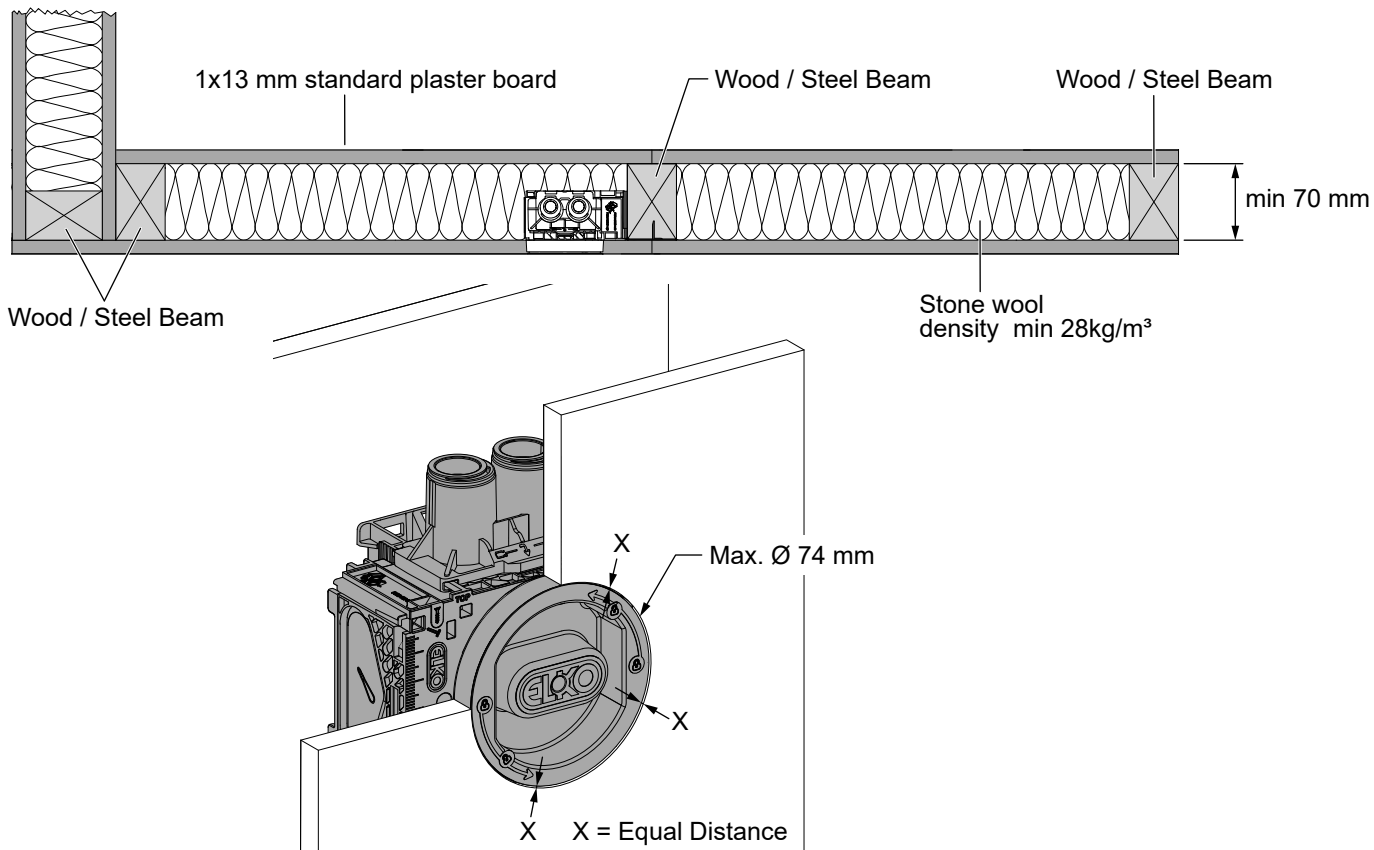


Flexi + Apparatus boxes

Example of Box placement and Wall construction For EI60 fire wall



Example of Box placement and Wall construction For EI30 fire wall



GEX3940300-01
June-2023

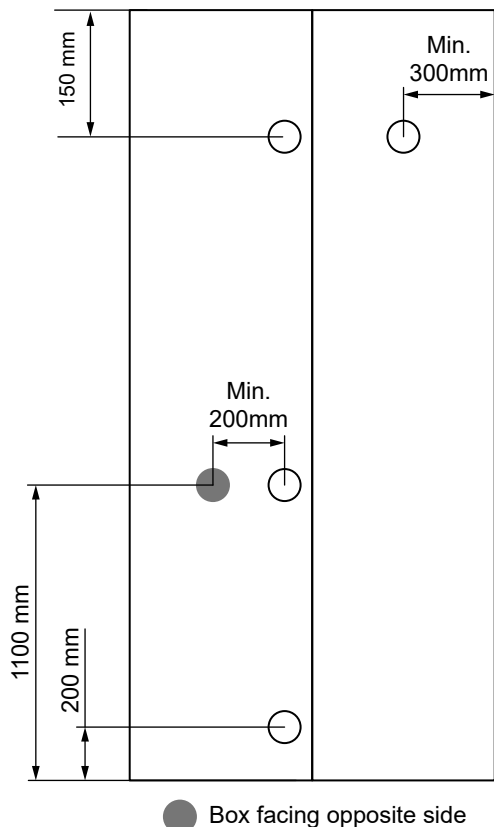
ELKO AB,
Box 5115,
121 17 Johanneshov
www.elko.se/support

ELKO AS,
Pb. 6598 Etterstad, 0607 Oslo
www.elko.no/support



Flexi + Apparatus boxes

Box placement for EI60 and EI30 fire wall



Applicable installations and combinations related to fire class

Box installation height	Min. 150 mm	Max. 1100 mm	Max. 1100 mm	Max. 1100 mm	Max. 200 mm
EI 60	✓	✓	✓	✓	✓
EI 30	✓	✓	✓	✓	✓

EN Instruction for Flexi + standard apparatus boxes in fire-classified walls EI30 and EI60

Specific requirements on installation in fire-classified walls to maintain the level of protection against spread of fire. Information is related to single boxes, 1½ module and double boxes.

EI30 classified walls with minimum of 1x12,5 mm standard type of plaster board and and EI60 classified walls with minimum of 2x12,5 mm standard type of plaster board. Both types with minimum beam size of 70 mm. Beams in steel or wood are accepted.

Approval RISEFR 050-0211.

Boxes have to be secured to the vertical beam structure with beam fixings, screws or nails, alternatively in additional horizontal beams with similar means.

In the table you find out possible combinations and acceptable heights for the installation from the floor level.

Regarding installation in opposite sides of the wall, allow minimum 200 mm distance between the box centers.

Usually fire-classified walls are fully insulated. If the walls are not insulated you have to create a chamber of 300 mm each direction and fill with mineral wool. Concerning insulation, always use stone wool with minimum density of 28 kg/m³.

SV Anvisning för Flexi + väggdosor i brandklassade väggar EI30 och EI60

Speciella krav för installation i brandklassade väggar för att bibehålla skydd mot spridning av brand. Anvisningen gäller enkeldosor, 1½ modul och dubbeldosor.

EI30 klassade väggar med minst 1x12,5 mm standard gipsskiva och EI60 klassade väggar med minst 2x12,5 mm standard gipsskiva.

Båda med minst 70 mm regel i trä eller stål.

Typgodkännande RISEFR 050-0211.

Dosorna infästas på horisontella eller vertikala regler med regelfästen, skruvar eller spik.

Tabellen ovan visar vilka kombinationer och montagehöjder ovan golv som är tillåtna.

Vid montering av dosor på bägge sidor av väggen måste avstånd mellan respektive centrum vara minst 200 mm.

Vanligtvis är brandklassade väggar fullisolerade. Om väggarna inte är isolerade skapas ett isolerat fack runt dem, 300 mm åt vardera håll med stenull. Använd alltid stenull med densitet på minst 28 kg/m³.

NO Veiledning for Flexi + veggbokser i EI30 og EI60 brannklassifiserte vegger

For å hindre spredning av brann, stilles det krav til installasjon i brannklassifiserte vegger. Informasjonen gjelder enkel boks, 1½ modul og dobbel boks.

EI30 klassifiserte vegger med minimum 1x12,5 standard gipsplate og EI60 klassifiserte vegger med minimum 2x12,5 standard gipsplate. Begge med minimum 70 mm tre- eller stålstender.

Godkjenning RISEFR 050-0211.

Boksene monteres på stående eller liggende stender med tilhørende stenderfeste, skruer eller spiker.

I tabellene over finner du maks. monteringshøyde ved forskjellige bokskombinasjoner.

Ved montering av bokser på begge sider av veggen, må senteravstanden mellom boksene være minimum 200 mm.

Brannklassifiserte vegger er vanligvis fullisolerete. I tilfelle veggene mangler isolasjon, er det nødvendig å lage et kammer på 300 mm i hver retning og isolere med steinull. Vedrørende isolasjonstype, bruk alltid steinull med tetthet 28 kg/m³.

GEX3940300-01
June-2023

ELKO AB,
Box 5115,
121 17 Johanneshov
www.elko.se/support

ELKO AS,
Pb. 6598 Etterstad, 0607 Oslo
www.elko.no/support

