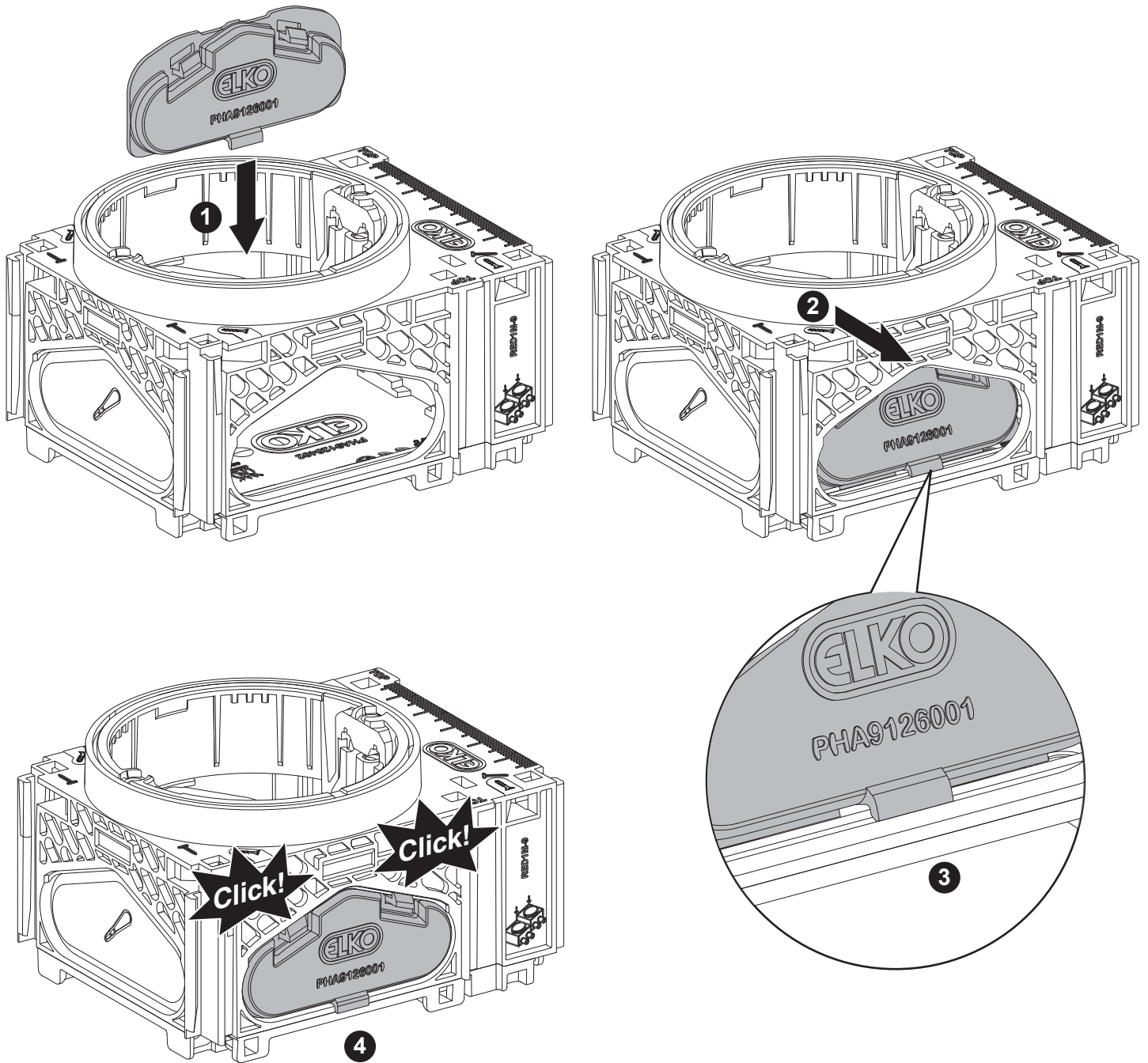




# Flexi + Blank plate



NNZ5676300-00

ELKO AB,  
Box 5115,  
121 17 Johanneshov  
[www.elko.se/kundsupport](http://www.elko.se/kundsupport)

ELKO AS,  
Pb. 6598 Etterstad, 0607 Oslo  
[www.proff.elko.no/kontakt-oss](http://www.proff.elko.no/kontakt-oss)

