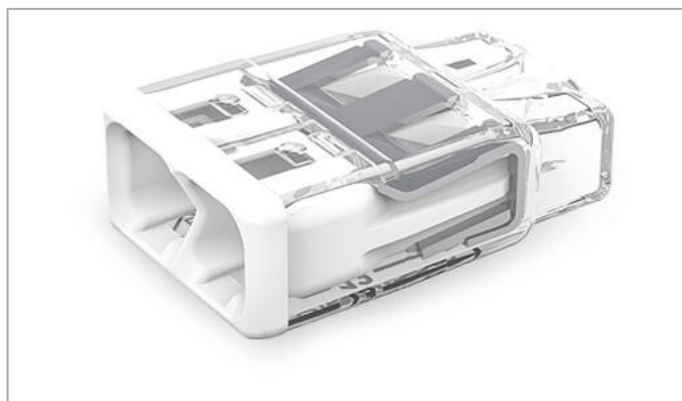
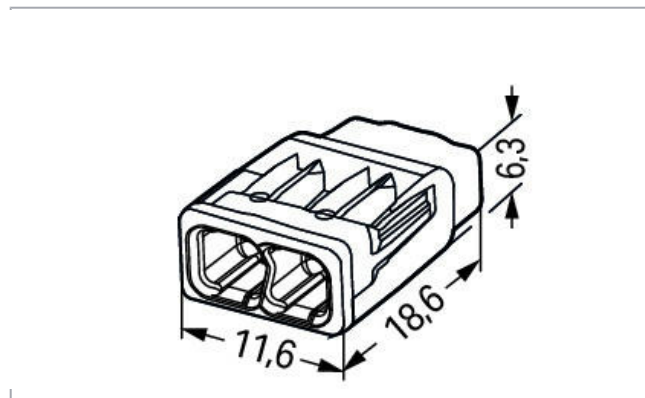
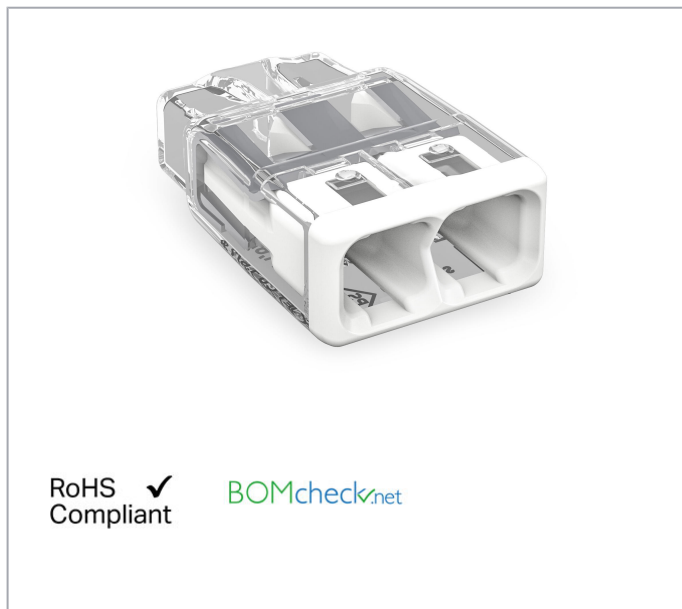


Datablad | Artikkelnummer: 2773-402

KOMPAKT skjøtekontakt; for massive og tvinnede ledere; maks. 4 mm²; 2-
leder; gjennomsiktig hylse; hvitt deksel; Omgivelsestemperatur: maks. 85 °C
(T85); 4,00 mm²; gjennomsiktig

www.wago.com/2773-402



Element beskrivelse

Advantages:

- Convenient wiring via extremely compact design
- Push-in termination of up to eight solid and stranded conductors
- Conductor range: 0.75 ... 4 mm² "s" and 1.5 ... 4 mm² "st"
- Any combination of conductor sizes is possible
- PUSH WIRE® connection terminates solid ("s") copper conductors

Med forbehold om endringer. Vær også oppmerksom på ytterligere produktdokumentasjon!

WAGO Norge AS
Jerikoveien 20
1067 Oslo
Tel.: +47 22 30 94 60 | Fax: +47 22 30 94 51
Email: info.no@wago.com

Har du spørsmål om våre produkter?
Vi tar alltid gjerne imot di samtale på +49 (571) 887-44222.

Data

Electrical data

Ratings per IEC/EN 60664-1

Ratings per	IEC/EN 60664-1
Rated voltage (II / 2)	450 V
Rated impulse voltage (II / 2)	4 kV
Rated current	32 A
Legend (ratings)	(II / 2) \triangleq Overvoltage category II / Pollution degree 2

Approvals per UL 1059

Approvals per	UL 486C
Rated voltage UL (Use Group C)	600 V
Rated current UL (Use Group C)	20 A

Connection data

Connection technology	PUSH WIRE [®]
Actuation type	Push-in
Connectable conductor materials	Copper
Solid conductor	0,75 ... 4 mm ² / 20 ... 12 AWG
Stranded conductor	1,5 ... 4 mm ² / 18 ... 12 AWG
Conductor diameter	2 ... 1,6 mm
Strip length	13 mm / 0.51 inch
Total number of connection points	2
Total number of potentials	1
Type of wiring	Side-entry wiring

Geometrical Data

Width	11,6 mm / 0.457 inch
Height	6,3 mm / 0.248 inch
Depth	18,6 mm / 0.732 inch

Material Data

Color	gjennomsiktig
Cover color	white
Flammability class per UL94	V2

Med forbehold om endringer. Vær også oppmerksom på ytterligere produktdokumentasjon!

Weight	1,1 g
--------	-------

Environmental Requirements


Surrounding air (operating) temperature	85 °C
Continuous operating temperature	105 °C
T-Marking per EN 60998	T85

Commercial data

Packaging type	BOX
Country of origin	DE
GTIN	4055143895408
Customs tariff number	85369010000

Godkjenninger / sertifikater

Landspesifikke godkjenninger


Logo	Godkjenning	Ytterligere godkjenningstekst	Sertifikatnavn
	CB DEKRA Certification B.V.	IEC 60998	NL-49187
	KEMA/KEUR DEKRA Certification B.V.	EN 60669	71-101844

UL-godkjenninger

Logo	Godkjenning	Ytterligere godkjenningstekst	Sertifikatnavn
	UL Underwriters Laboratories Inc.	UL 467	20180215- E201573

Kompatible produkter

Mounting adapter

	Elementnr.: 2773-500 Montasjebærer; for forbindelser med enkel/dobbel tilkob; 2773-Serien; for DIN-35 skinne- / skrue montering; oransje	www.wago.com/2773-500
--	--	--

Med forbehold om endringer. Vær også oppmerksom på ytterligere produktdokumentasjon!

WAGO Norge AS
Jerikoveien 20
1067 Oslo
Tel.: +47 22 30 94 60 | Fax: +47 22 30 94 51
Email: info.no@wago.com

Har du spørsmål om våre produkter?
Vi tar alltid gjerne imot di samtale på +49 (571) 887-44222.

Nedlastinger Documentation

Additional Information
Technical explanations

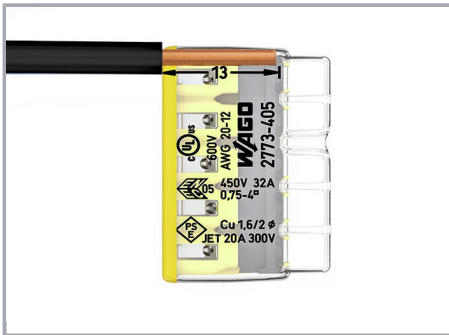
Apr 3, 2019

pdf
2,2 MB

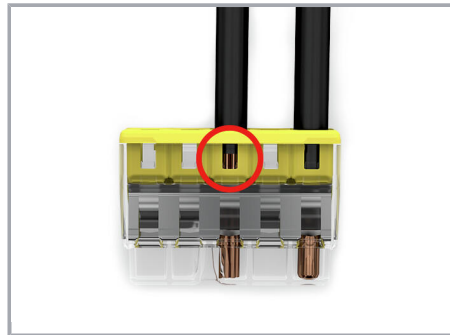
Last ned

Installasjonsmerknader

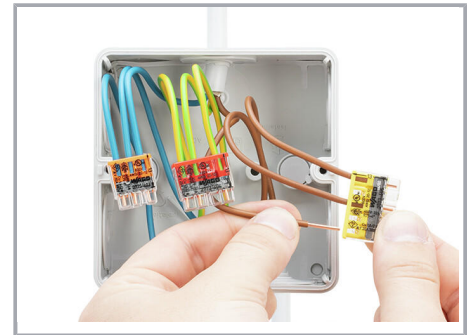
Conductor termination



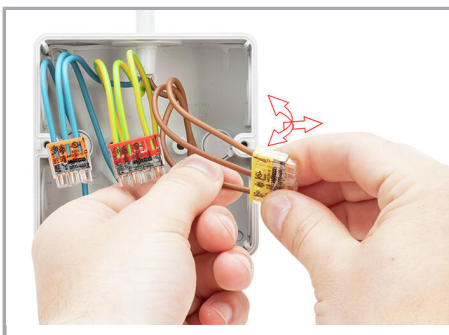
Strip solid or stranded conductor to 13 mm (0.51 inch)..



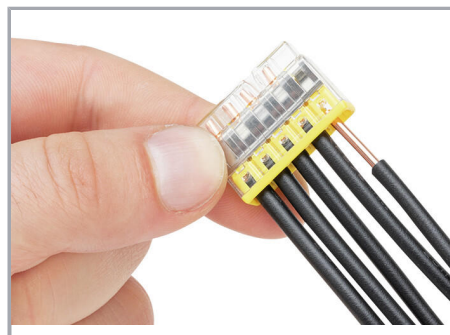
The transparent housing shows if conductors are fully inserted; within the colored base, a clear port shows if the conductor's strip length is correct. Conductors are correctly stripped if the clear port shows no bare conductor on the unprinted connector side. Picture shows center conductor with exceeded strip length.



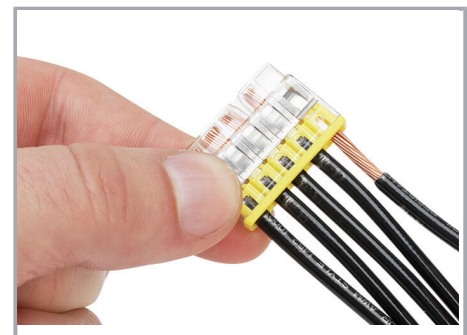
Termination: Insert the stripped conductor until it hits the backstop.



Removal: Hold solid conductor to be removed and twist alternately left and right while pulling the connector.



Solid conductors are inserted into the connector by simply pushing them in.



Stranded conductors are inserted into the connector by simply pushing them in.

Testing

Med forbehold om endringer. Vær også oppmerksom på ytterligere produktdokumentasjon!

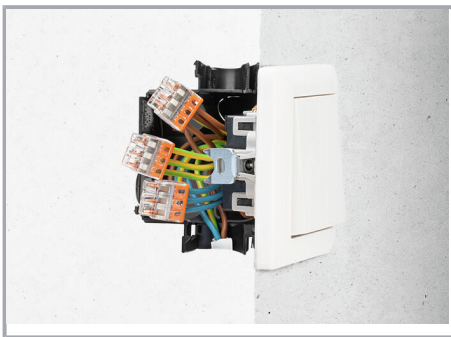
WAGO Norge AS
Jerikoveien 20
1067 Oslo
Tel.: +47 22 30 94 60 | Fax: +47 22 30 94 51
Email: info.no@wago.com

Har du spørsmål om våre produkter?
Vi tar alltid gjerne imot di samtale på +49 (571) 887-44222.

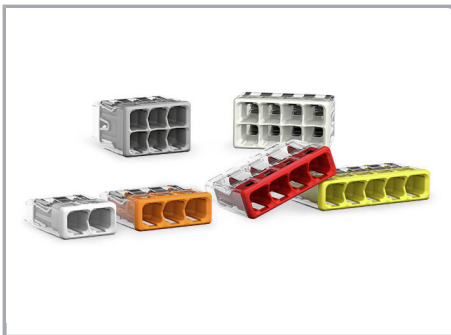


Testing via test port opposite to conductor entry.

Application



Thanks to their flat and compact design, these connectors are ideal for wiring in flush-mount switch boxes.



With six variants, always have the right connector.

Med forbehold om endringer. Vær også oppmerksom på ytterligere produktdokumentasjon!

WAGO Norge AS
Jerikoveien 20
1067 Oslo
Tel.: +47 22 30 94 60 | Fax: +47 22 30 94 51
Email: info.no@wago.com

Har du spørsmål om våre produkter?
Vi tar alltid gjerne imot di samtale på +49 (571) 887-44222.