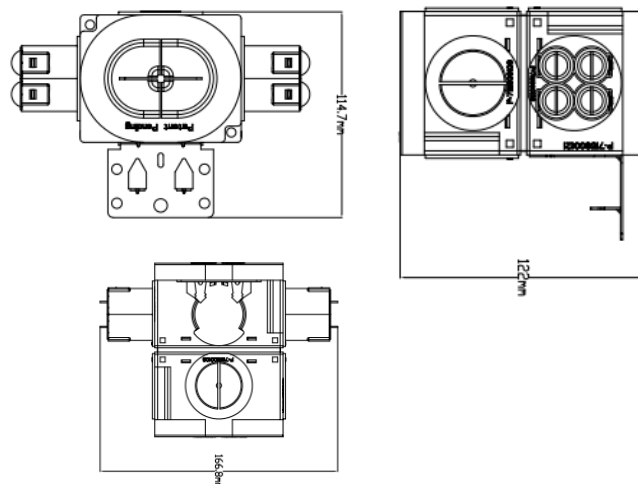


Veggboks 1,5 8 løp stender gjennomgående



| El-nr | EAN | Produkt | Farge |
|---------|---------------|--|-------|
| 1201189 | 7070990328623 | Veggboks 1,5 8 løp stender gjennomgående 110mm | Hvit |

Teknisk beskrivelse

| | |
|-----------------|---|
| Montering: | Skjulte bokser for innfelling |
| Materiale: | Kunststoff (PP, PA, PE). Halogenfri (lavhalogen) selvslukkende og flammehemmende plast. |
| Dybde: | 59-120mm |
| Festeskruer: | 33mm x 3mm selvgjengende hurtig gjenger |
| Byggesystem: | Modulbasert |
| Ekstraustyr: | Stusser: 4 x 16mm |
| Glødetråd test: | > 750 °C |
| Utsparing: | 73mm |
| Sertifisering: | CE |
| Standard: | CEE publikasjon 7 XIII. EMKO-TUI (25) SF 101/76 (Nordisk). NEK 516:82. |

Super enkelt byggesystem.

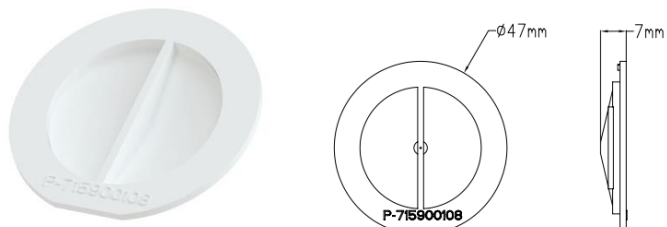
Stusser og stenderfeste demonteres fra boksen ved å trekke stussen noe ut i øvre kant. Når låsetaggen er synlig vis stussen eller stenderfeste mot klokken og stussen er løs. Verktøy skal ikke brukes på stusser eller stenderfester. Når stussen er tatt av kan skjøtestuss monteres ved å sette skjøtestykke i stusshullet og dreies med klokken 45 grader.

Twistline Probox Stusslås

Twistline Probox stusslås som brukes på Twistline bokser, skapmuffer og skjøtemuffer er konstruert slik at rør enkelt kan vis ut etter montering uten at stusslås ødelegges.

Tilbehør

| | | | |
|---------|---------------|------------------|------|
| 1201195 | 7070990328685 | Namron blindlokk | Hvit |
|---------|---------------|------------------|------|



| | | | |
|---------|---------------|-----------------------|------|
| 1201199 | 7070990328920 | Namron stuss 4 x 16mm | Hvit |
|---------|---------------|-----------------------|------|

