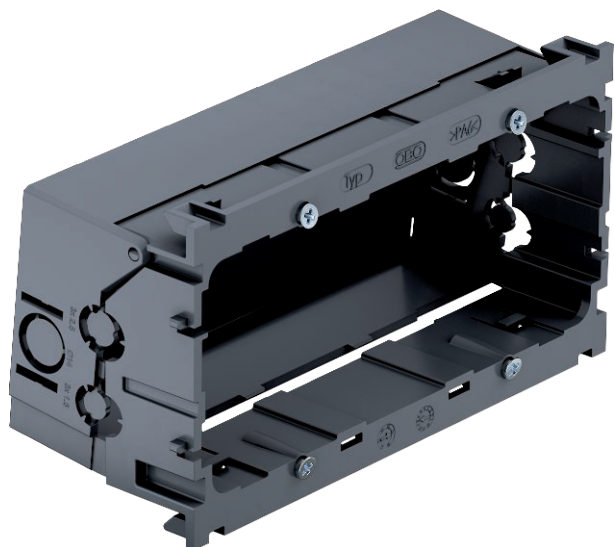


Teknisk datablad

Installasjonsboks, dobbel

Art.nr. 6288608



Frontfestet installasjonsboks for standard bryterprogrammer for montering av 2 enkeltinstallasjonsenheter eller en jordet flerveistikkontakt. Med underdel som kan felles ned og ved behov fjernes for tidsbesparende ledningstilkobling, samt med tilførselsåpninger for ledningsdiameter inntil 14 mm. Halogenfri utførelse.



PA polyamid

Produkttilleggstekst Merknad | Vertikalt festespor 60 mm

Stamdata

Art.-nr.	6288608
Type	71GD7-2
Dimensjon	148x77x58mm
Farge	jerngrå
RAL-nummer	7011
Materiale	Polyamid
Materiale kortnavn	PA
Minste salgsenhet	2,00 Stykk
Vekt	8,20 kg/100 stk.

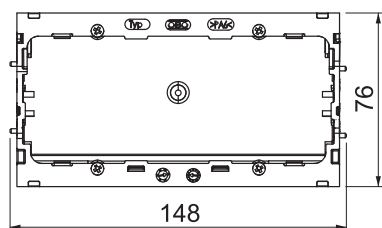
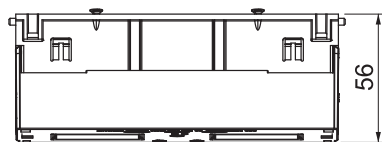
Teknisk datablad

Installasjonsboks, dobbel

Art.nr. 6288608



Tekniske data



Antall enheter	1,00
Utførelse	lukket
Monteringsspor	øvrige
Type enhet	Med bæring/bærebøyle
Halogenfri	<input checked="" type="checkbox"/>
Med tilkoblingsrom	<input checked="" type="checkbox"/>
Monteringstype boks	Front
Monteringstype installasjonsenhet	gå i lås
Strekkavlastningsmulighet	<input type="checkbox"/>