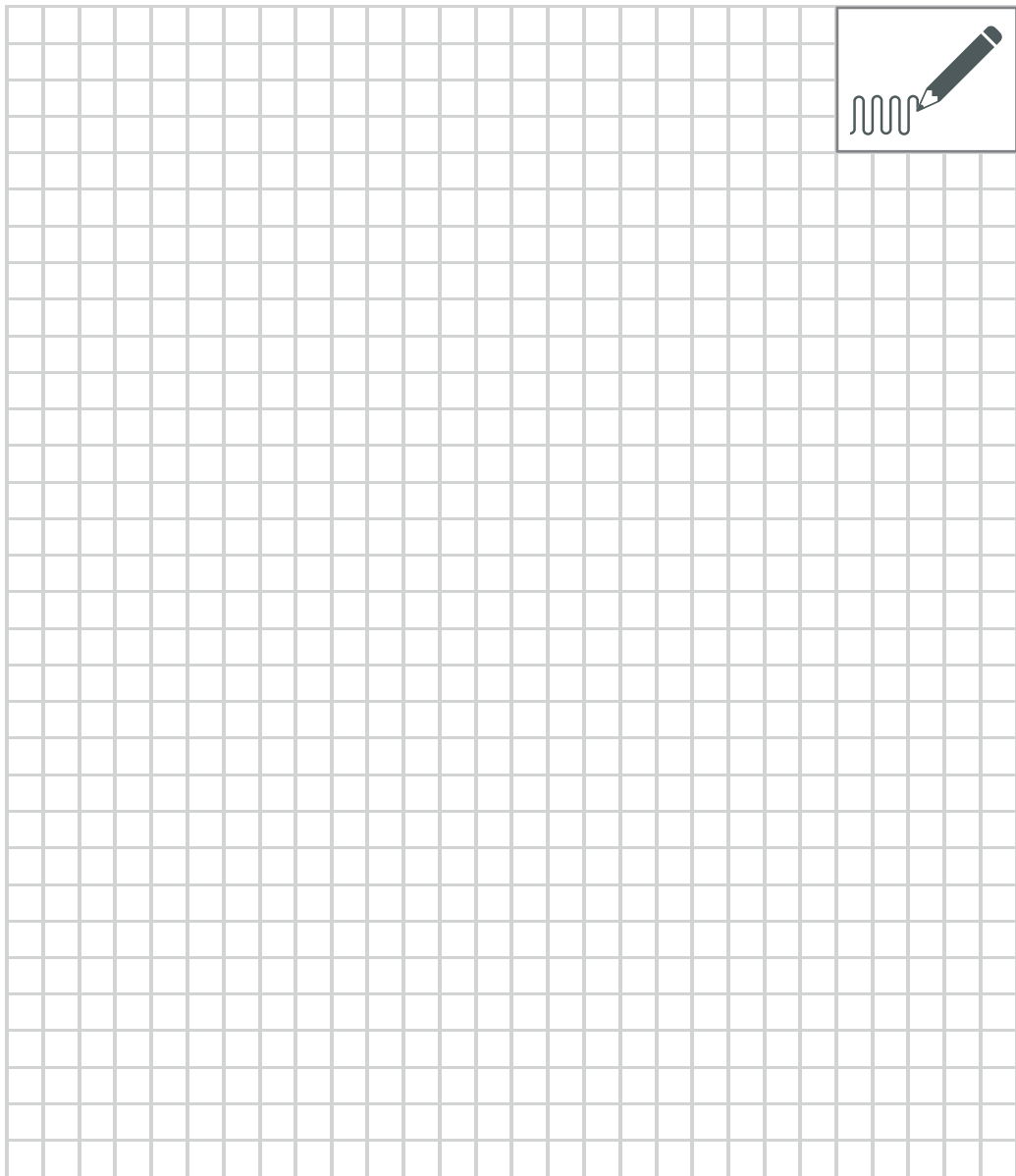




VARMEKABEL 5,0 mm 10 W/m

Bruksanvisning og installasjonsveiledning

namron
the smarter choice





INSTALLASJONSVEILEDNING FOR GULVVARME

Sørg for å lese denne installasjonsveiledningen før monteringen.

Illustrasjonene i den følgende installasjonsveiledningen er veiledende.

INNHOOLD

Produktidentifikasjon	3
Viktig informasjon	3
Tekniske data	3
Bruksområder	4
Installasjonsforberedelser	4
Generelle retningslinjer for installasjonen ...	6
Installasjonsveiledning - i betong.....	7
Installasjonsveiledning	
- på eksisterende betongoverflate	9
Vedlikehold og bruk	11
Godkjenninger og samsvar	11
Garanti	12

PRODUKTIDENTIFIKASJON

Installasjonsveiledningen gjelder for følgende produkter: Namron Ø5,0 mm 10 W/m varme-kabel med kald tilleder.

VIKTIG INFORMASJON

- Den elektriske tilkoblingen må utføres av en kvalifisert elektroinstallatør i samsvar med nasjonale normer og forskrifter for elektriske installasjoner. Andre regler som gjelder for gulvvarmesystemer, må være oppfylt.
- Du må aldri kutte, forkorte eller krysse kablen.
- For å hindre at systemet overopphetes, må kablen og begge skjøtene være fullstendig innkapslet i tildekningsmaterialet. Dette gjelder for hele lengden av varmekablen og de to skjøtene.
- Slå alltid av strømmen når du jobber med installasjoner i det elektriske anlegget.
- Kontroller at motstands- og isolasjonsverdier er riktige. Fyll ut avlesningene i garantibeviset i avsnittet «Garanti».

TEKNISKE DATA

Effekt	10 W/m
Spenning	230 V – 50Hz
Kabeldiameter	Ø5,0 mm
Senterleder, isolasjon	XLPE
Kaldkabel	2,5 m
Godkjenning	CE
Kabeltype	2 ledere + jordskjerm
Skjerm	Aluminiumsfolie
Ytterkappe	PVC
Maks. temp. på kabel	90 °C
Garanti	15 år
Standard	EN60800 M1
Motstandstoleranse	-5 %/+10 %
Lengdetoleranse	+/- 2 %



BRUKSOMRÅDER

Gulvvarmesystemet er primært beregnet for innendørs romoppvarming. Systemet er beregnet for innstøping i et selvberende betonglag eller betongdekke med eller uten armeringsnett under et betonglag på min. 30 mm. Kabelen er også egnet for innstøping i det endelige toppsjiktet av et eksisterende betonggulv. Tykkelsen på topplaget over varmekabelen skal være min. 30 mm med påstøp, avrettingsmasse eller en annen sementbasert masse.

INSTALLASJONSFORBEREDELSE

PLANLEGGJE, DOKUMENTERE OG BEKREFTE

Du kan beregne *ønsket effekt* for installasjonen for å sikre at du installerer det produktet som egner seg best. *Effektbehovet* beregner du ved å gange den *ønskede effekten per kvadratmeter* med *oppvarmet gulvareal*. Se ligningen under:

$$\text{Effektbehov (W)} = \text{watt per kvadratmeter (W/m}^2\text{)} \cdot \text{oppvarmet gulvareal (m}^2\text{)}$$

BESTEM EFFEKTEN PER KVADRATMETER (W/m²)

Effektbehovet i W/m² er avhengig av de spesifikke forholdene i bygningen og rommet den blir installert i (Tab. 1).

Bruksområde		Typisk effektkrav*)	Maks effekt med høyere effektbehov *)
Gulvvarme	I betong	120-180 W/m ²	225 W/m ²
	I topplaget	100-160 W/m ²	200 W/m ²

Tab. 1. Typiske effekter per kvadratmeter

*) Varmebehovet til bygninger og kontorfasiliteter kan variere ut ifra isolasjonsnivåer og økt strømbehov som f.eks. eksepsjonelt høye eller lave isolasjonsnivåer, store vindusflater, stor takhøyde og uvanlig lave omgivelsestemperaturer.

**) Hvis overdekningen over kabelen bare er 30 mm, bør senteravstanden (c-c) være maks. 15,5 cm for å unngå kalde punkter på den endelige gulvflaten. Installasjon av Namron 5 mm kabel på 15,5 cm senteravstand vil gi min. 125 W/m². Det kan oppnås mindre effekt per kvadratmeter uten kalde punkter ved å øke sjiktykkelsen til mer enn 30 mm. Dvs. 100 W/m² oppnås ved 20 cm senteravstand i et lag på min. 60 mm.

Fyll ut bestemt watt per kvadratmeter: _____W/m²

BESTEM DET OPPVARMEDE GULVAREALET (m²)

For å bestemme det oppvarmede gulvarealet, lager du en skisse av gulvet som viser hvordan gulvvarmen er lagt, tilkoblingspunktet for termostaten og plasseringen av gulvføleren (hvis installert) (se Fig. 1 som eksempel).

Når du planlegger hvordan gulvvarmen skal legges, bør du vurdere følgende for å unngå å skade kabelen og sikre problemfri bruk og lang levetid:

- La en kant på 2–4 cm rundt ytterkantene av rommet være varrefritt område.
- Hold varmekabelen minst 3 cm unna eventuelle ledende deler og varmekilder, dvs. vannrør, armaturer og skorsteiner.

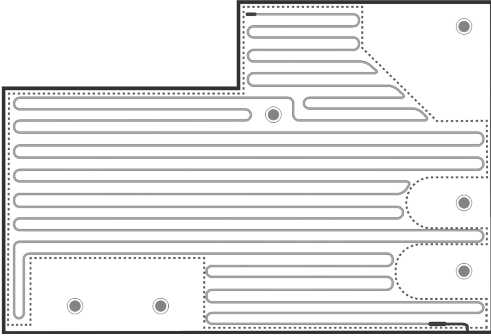


Fig.1. Skisse over gulvvarmen

- Varmekabelen må installeres minst 10 cm unna avløp og lignende steder som har en høyere risiko for at det er fuktighet og vann til stede.
- Det er ikke tillatt å installere varmekabelen under fastmontert inventar som toaletter, tett-sittende skap og liknende.

Inventar som står på bein og er minst 6 cm opp fra gulvet slik at luften kan bevege seg fritt under det, anses ikke som fastmontert inventar. Skissen vil også fungere som en rettledning under selve installasjonen av matten og senere tjene som dokumentasjon på hvordan den er installert og lagt ut. Dette er nyttig ved eventuelle fremtidige endringer eller vedlikeholdsarbeid.

Fyll ut oppvarmet gulvareal: _____ m²

Effektbehov og watt per kvadratmeter er nå definert, og du kan beregne totalt effektbehov. Det totale effektbehovet blir brukt til å velge de/de best egnede kabelen/kablene, som er den kabelen som kommer nærmest når det gjelder effekt og totalt effektbehov.

Effektbehov = W/m² · m² = _____ W

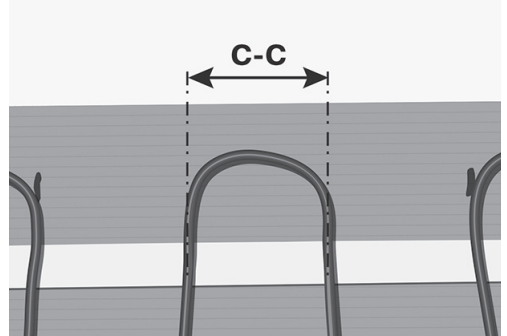


Fig.2. Måling av c-c – senteravstand

REGN UTSENTERAVSTANDEN (C- C) FOR KABELN

Senteravstanden (c-c) tjener som veiledning når kabelsløyfene skal legges på gulvet. Senteravstanden må beregnes for å få en jevn fordeling av kabelen på det oppvarmede gulvarealet.

Viktig: Senteravstanden er avstanden fra sentrum av en kabel til sentrum av den neste kabelen for hver sløyfe (Fig. 2).

METODE 1:

$$C-C = \frac{\text{Område med gulvvarme}}{\text{kabellengde}}$$

Eksempel metode 1:

Område med gulvvarme = 7,9 m²

Kabellengde = 70 m

$$C-C = \frac{7,9 \text{ m}^2 \cdot 100}{70 \text{ m}} = \mathbf{11,29 \text{ cm}}$$

METODE 2:

$$C-C = \frac{W/m \text{ kabel}}{W/m^2}$$



Eksempel metode 2:

$$\begin{aligned} W/m \text{ kabel} &= 10 \text{ W/m} \\ W/m^2 &= 150 \text{ W/m}^2 \end{aligned}$$

$$C-C = \frac{10 \text{ W/m} \cdot 100}{150 \text{ W/m}^2} = \mathbf{6,66 \text{ cm}}$$

VARMEMOTSTAND OG STRØM

Varmemotstanden (isolasjon) mellom varmekabler og rom må ikke ha en isolasjonsverdi høyere enn 0,125 m² K/W (R-verdi). Lagene over varmesystemet må med andre ord ikke hindre varmen i å stige opp i rommet.

Varmemotstanden for vanlige gulvtyper kan sees i Tab. 2 nedenfor:

Typiske isolasjonsverdier: (R-verdier)	
Tynne gulv, dvs. fliser, vinyl:	0,035 m ² /W
Gulv med middels tykkelse, dvs. linoleum, vinyl:	0,040 m ² /W
Gulv, dvs. tre, tepper, parkett:	0,125 m ² /W
Tykke gulv, dvs. trefiber, tykke tepper:	0,175 m ² /W

Tab. 2. Typiske isolasjonsverdier

TILDEKNINGSMATERIALE

Kabelen må dekkes med et egnet materiale, dvs. at det må brukes selvbærende betong eller betongdekke med eller uten armering for bruk sammen med elektriske gulvvarmesystemer.

- Tildekningsmaterialet må ha en tørrdensitet på min. 2200 kg/m³.
- Tildekningsmaterialet må ha en varmegjennomgang på minst 1 W/m K.

- Tildekningsmaterialet må ha en tykkelse på minst 30 mm.
- Tildekningsmaterialet må ikke inneholde skarpe gjenstander som kan skade kabelen.
- Tildekningsmaterialet som innkapsler varmekabelen, må ha ensartede egenskaper.
- Tildekningsmaterialet må ikke være isolerende, inneholde luftbobler, eller ha andre isolerende egenskaper.
- Tildekningsmaterialet må innkapsle varmekabelen fullstendig.
- Sørg for at byggekravene for den bestemte installasjonen er oppfylt i henhold til lovverket, dvs. installasjon av fuktisolerende lag i våtrom.
- Følg instruksjonene på pakningen til tildekningsmaterialet nøye. Det er viktig at gulvet er helt herdet før du slår på strømmen.

GENERELLE RETNINGSLINJER FOR INSTALLASJON

1. Les avsnittet «Viktig informasjon» på begynnelsen av følgende bruksanvisning og installasjonsveiledning.
2. Planlegg og forbered deg grundig før du starter på installasjonen.
3. Vurder valget av termostat, om nødvendig med egnet gulvføler. Det anbefales å bruke et ledningsrør for gulvføleren.
4. Plasser du kabelen ca. 1/3 ned i betonglaget, vil det gi optimal reaksjonstid når gulvoppvarmingen er i bruk.
5. Skjøtene må ikke utsettes for belastning eller trykk. Skjøtene på varmekabelen må ikke bøyes og minimum 25 cm av kabelen på hver side av skjøtene må plasseres på en rett linje. Skjøten og endeavslutningen skal betraktes som en del av kabelen. Skjøtene må ikke dekkes av tape, ligge i en luftlomme eller skyves inn i et isolerende materiale.



- Uforsiktig håndtering av kabelen kan redusere levetiden. Derfor må du alltid være oppmerksom når du legger ut gulvvarmesystemet.
- Bruk alltid sko med gummisåler hvis du må gå på kablene.
- Unngå skade på kabelen, slik som å slippe skarpe gjenstander på den, uforsiktig påføring av betong, bretteing eller knusing av elementer.
- Hele varmekabelen samt begge skjøtene må være fullstendig innkapslet i dekningsmaterialet.
- Omgivelsestemperaturen må være over 5 °C når gulvvarmekabelen blir installert.
- Kablene skal aldri plasseres nærmere verandere enn 3 cm, eller bøyes under en radius på 6 x kabeldiametere, dvs. min. bøyeradius: 6x5 mm = 30 mm.

Plasseringen av gulvvarmesystemet skal dokumenteres ved siden av strømkontrollenheten. Dokumentasjonen må informere om at det finnes ledende deler i bygningen. Installatøren skal levere en skisse som inneholder detaljer om plasseringen av gulvvarmen. Garantibeviset må fylles ut og brukes som dokumentasjon.

TESTING

Mål motstanden mellom varmetrådene og isolasjonsmotstanden til jord. Mål minst to ganger på kabelen. Da sikrer du at du ikke fortsetter å jobbe med en defekt kabel. Skriv ned måleresultatet og oppbevar det sammen med annen dokumentasjon. Isolasjonsmotstanden skal være > 20 MΩ etter ett minutt ved minst 500 V likestrøm. Dersom ohm-motstanden avviker fra de dataene som er angitt på produktetiketten, er elementets sannsynligvis skadet og må skiftes ut.

Mål motstanden og isolasjonsmotstanden

- Før du starter kabelinstallasjonen
 - Når kabelen har blitt lagt
 - Når installasjonen er fullført
- Fyll ut resultatene i garantibeviset.

Det elektriske anlegget, som er koblet til kabelen, må alltid ha et strømstyrt jordfeilvern (RCD) med maks. 30 mA utløserstrøm for 230 VAC.

Du må aldri koble en kabel til det elektriske anlegget for å teste den.

INSTALLASJONSVEILEDNING

– I BETONG

Sørg for at alle nødvendige forberedelser har blitt gjort som beskrevet i avsnittet «INSTALLASJONSFORBEREDELSE» og «GENERELLE RETNINGSLINJER FOR INSTALLASJON», og bruk skissen du har laget.

- Mål motstanden og isolasjonsmotstanden før du begynner på kabelinstallasjonen og fyll ut garantibeviset.
- Gjør installasjonsstedet klart Fjern eventuelle gamle installasjoner
- Fres ut et hulrom i vegg slik at en kald tilleder kan gå til termostaten. Et kabeldekselet er også en brukbar løsning.
- Kabelen bør være rett min. 25 cm på hver side av en skjøt. Tildekningsmaterialet må innkapsle skjøtene fullstendig med minst 20 mm på hver side av skjøten (Fig. 3).
- Pass på at det ikke er noen skarpe kanter eller fremmedlegemer på undergulvet. Undergulvet skal være jevnt, stabilt, glatt, tørt og rent.
- Marker den beregnede senteravstanden på vegg, armeringsnett eller lignende (Fig. 4).
- Rull ut kabelen og fest varmekabelen til armeringsnett (Fig. 5).

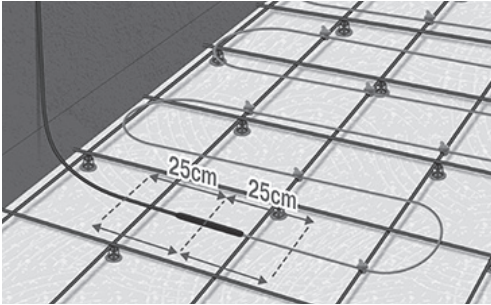


Fig. 3. Kabelen skal være rett på begge sider av skjøten

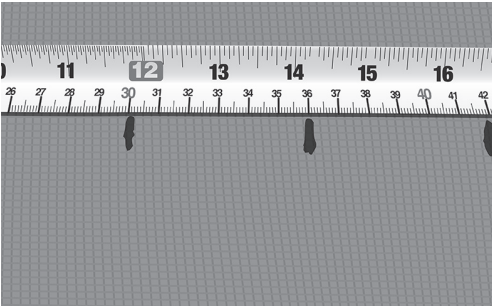


Fig. 4. Marker senteravstanden (c-c)

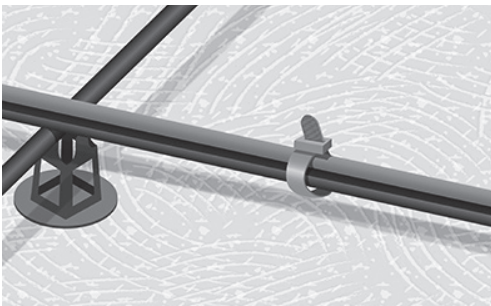


Fig. 5. Kabelen er festet. Kabelstroppene er løse og ikke på skjøtene

- Ikke fest kabelstropper stramt på kablene, da dette kan føre til deformasjon og skade på kabelen etter mange års bruk.

Bruk i stedet mange løst installerte kabelstropper for å holde kabelen på plass. Unngå å plassere kabelstropper eller andre festemidler rett på skjøtene.

- Kabelstropper brukes for å hindre kabelen i å bevege seg ettersom kablene aldri må berøre eller krysse hverandre.
 - Ingen festemidler må hindre varmen i å spre seg fra kabelen og inn i betongen.
 - Skjøtene på varmekabelen må ikke bøyes og minimum 25 cm av kabelen på hver side av skjøtene må plasseres på en rett linje.
 - Skjøtene må ikke utsettes for belastning eller trykk.
 - Varmekabelen må ikke berøre isolasjonen eller noe annet brennbart materiale.
 - Ikke plasser kablene opp mot eventuelle isolasjonsmaterialer, men løft kabelen vekk fra isolasjonen.
8. Du kan velge å legge ned et ledningsrør i gulvføleren. Sørg for at føleren plasseres på samme nivå som kabelen og mellom sløyfene. Forsegl enden av ledningsrøret (Fig. 6).

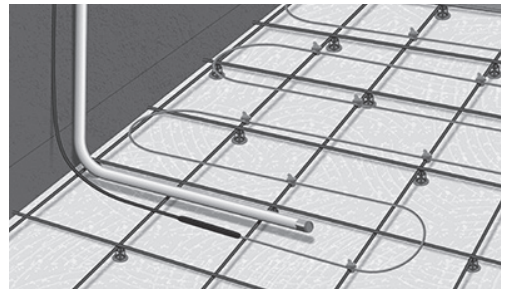


Fig. 6. Plasser ledningsrøret/føleren mellom kablene

9. Mål motstanden og isolasjonsmotstanden når kabelen har blitt plassert, og fyll ut garantibeviset. **Merk:** Hvis resultatene er forskjellige fra tidligere målinger, betyr det at



integriteten til produktet er kompromittert, og produktet bør ikke brukes.

- Hell støpemassen over varmekabelen:
 - Betongen må ikke inneholde noen skarpe gjenstander.
 - Støpemassen må være tilstrekkelig våt, jevn og uten luftbobler.
 - Hell i moderat hastighet for å unngå at varmekabelen beveger seg.
 - Pass på at du ikke skader kabelen med verktøyet eller beholderen som inneholder tildekningsmaterialet.
 - Varmeelementet og skjøtene må være fullstendig dekket. Sjiktet må være minst 30 mm tykt.
 - La støpemassen herde før du kobler strømmen til kabelen. Dette er viktig for å sikre kabelen lengst mulig levetid. Herdprosessen kan ta opp til 28 dager.
- Mål motstanden og isolasjonsmotstanden når installasjonen er fullført, og fyll ut garantibeviset. **Merk:** Hvis resultatene er forskjellige fra tidligere målinger, betyr det at integriteten til produktet er kompromittert, og produktet bør ikke brukes.

INSTALLASJONSVEILEDNING

– PÅ EKSISTERENDE BETONGOVERFLATE

Sørg for at alle nødvendige forberedelser har blitt gjort som beskrevet i avsnittet «INSTALLASJONSFORBEREDELSE» og «GENERELLE RETNINGSLINJER FOR INSTALLASJON», og bruk skissen du har laget.

- Mål motstanden og isolasjonsmotstanden før du begynner på kabelinstallasjonen og fyll ut garantibeviset.
- Forbered overflaten på undergulvet for installasjon:
 - Fjern eventuelle gamle materialer og sørg for at gulvet er fritt for støv og olje
 - Fyll om nødvendig opp eventuelle hul-

rom.

- Fres ut et hulrom i veggen slik at en kald tilleder kan gå til termostaten. Et kabeldekselet er også en brukbar løsning.
- Kabelen bør være rett min. 25 cm på hver side av skjøten.
- Pass på at det ikke er noen skarpe kanter, blader, skitt eller fremmedlegemer. Installasjonen skal være jevn, stabil, glatt, tørr og ren.
- Påfør gulvet en egnet grunning (se Fig. 7).



Fig. 7. Rengjør gulvet og påfør grunning.

- Marker den beregnede senteravstanden (c-c) på gulvoverflaten (Fig. 8).

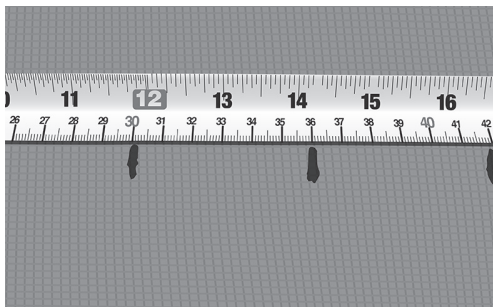


Fig. 8. Marker senteravstanden (c-c) på gulvet

- Legg ut dobbeltsidig tape så tett at kabelen blir godt festet. En avstand på 20–40 cm vil vanligvis være tilstrekkelig.



9. Fest kabelen på den dobbeltsidige tapen og fjern dekkpapiret etter hvert som du fortsetter med å legge ut kabelen (Fig. 9 og 10).

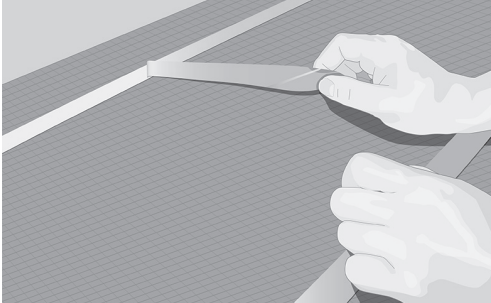


Fig. 9. Legg ut dobbeltsidig tape og fjern dekkpapiret

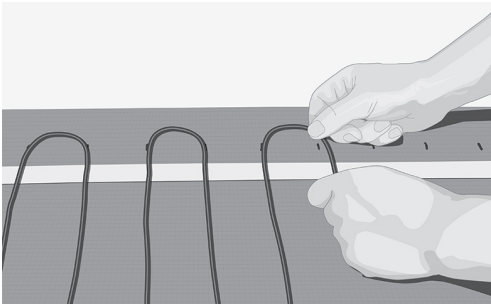


Fig. 10 Legg ut kabelen i henhold til c-c-merkingen

10. Fest kabelen med maskeringstape oppå kabelen og den dobbeltsidige tapen. Trykk tapen godt fast på kabelen for å forhindre at det dannes luftbobler under innstøpingen (Fig. 11).
11. Plasser og fest røret til gulvføleren hvis det ikke er installert noe ledningsrør. Forsegl enden av ledningsrøret (Fig. 12).
12. Mål motstanden og isolasjonsmotstanden når kabelen har blitt plassert, og fyll ut garantibeviset. **Merk:** Hvis resultatene er forskjellige fra tidligere målinger, betyr det

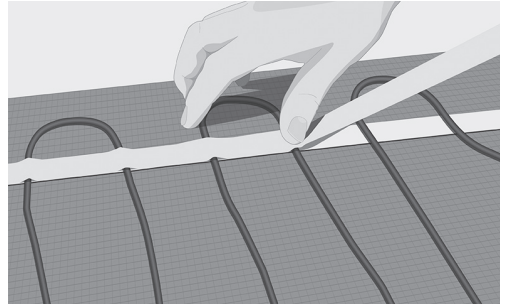


Fig. 11. Lås fast kabelen med maskeringstape

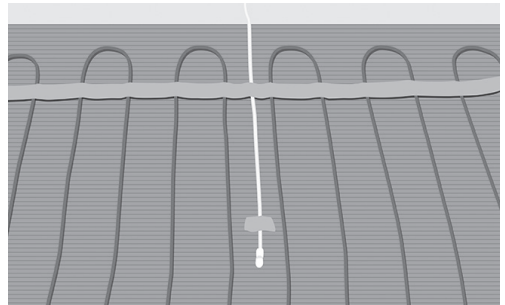


Fig. 12. Plasser ledningsrøret/føleren mellom to kabler

at integriteten til produktet er kompromittert, og produktet bør ikke brukes.

13. Hell støpemassen over varmekabelen:

- Massen må ikke inneholde noen skarpe gjenstander.
- Støpemassen må være tilstrekkelig våt, jevn og uten luftbobler.
- Hell i moderat hastighet for å unngå at varmekabelen beveger seg.
- Pass på at du ikke skader kabelen med verktøyet eller beholderen som inneholder tildekningsmaterialet.
- Varmeelementet og skjøtene må være fullstendig dekket. Sjøttet må være minst 30 mm tykt.
- La støpemassen herde før du kobler



strømmen til kabelen. Dette er viktig for å sikre kabelen lengst mulig levetid.

Herdeprosessen kan ta opp til 28 dager.

14. Mål motstanden og isolasjonsmotstanden når installasjonen er fullført, og fyll ut garantibeviset. **Merk:** Hvis resultatene er forskjellige fra tidligere målinger, betyr det at integriteten til produktet er kompromittert, og produktet bør ikke brukes.

TILKOBLING, DRIFT OG GODKJENNING

- Installasjonen skal bare måles og kobles til av en autorisert elektroinstallatør.
- Bruk alltid en termostat med temperaturløsgrensningen stilt inn på maksimum på 27 °C i starten hvis det brukes teppe, tre, vinyl eller laminat som gulv. Følg retningslinjene fra leverandøren.
- Lokale forskrifter og regler og denne veiledningen må følges.
- Varmekabelen krever jording og et strømstyrt jordfeilvern (RCD) med 30 mA utløserstrøm for 230 VAC.
- Du må ikke koble varmekabelen direkte til det elektriske anlegget. Det må styres ved hjelp av en termostat.

Det skal være et synlig skilt, f.eks. montert ved det elektriske panelet, som informerer om at det er installert elektrisk oppvarming.

TERMOSTATER

Be en autorisert elektroinstallatør om å klargjøre det elektriske anlegget og koble til termostaten.

Hvis det er koblet mer enn én varmekabel til termostaten, må tilkoblingen gjøres parallell. Gulvvarmesystemer må koble til en 2-polet kontakt hvis lokale normer og forskrifter krever det.

VEDLIKEHOLD OG BRUK

Vurder risikoen for varmeblokkering når du plasserer møbler på et oppvarmet gulv. Gulvet må aldri varmeblokkeres av elementer som kan hindre varmen i å stige opp i rommet slik at gulvet overopphetes.

Inventar som står på bein og er minst 6 cm opp fra gulvet slik at luften kan bevege seg fritt under det, anses ikke som fastmontert inventar. Bruk gulvvarmen slik at du oppnår lavest mulig energiforbruk, samtidig som du tar vare på komforten.

GODKJENNINGER OG SAMSVAR

Systemet du har kjøpt er godkjent i henhold til de aller nyeste forskriftene inkludert EN60800 M1.

Alle installasjoner skal utføres i samsvar med lokale forskrifter og normer for elektriske anlegg/utstyr og bygging som gjelder på stedet.



GARANTI

Som forhandler gir Namron A/S følgende garanti i samsvar med de alminnelige regler om produktansvar som anført i EU-direktiv 85/374 / CEE, og all relevant nasjonal lovgivning. Namron A/S gir 15-års garanti for kabler.

Garantien er bare gyldig for tilkoblinger utført av en autorisert elektroinstallatør og installasjoner som er foretatt i samsvar med installasjonsveiledningen.

Garantien dekker ikke følgende:

- Eventuelle feil som er forårsaket av andre leverandørers feilkonstruksjon
- Eventuelle feil som er forårsaket av feil bruk
- Eventuelle feil som er forårsaket av andre
- Eventuelle skader som er forårsaket av feilaktig utført installasjon
- Eventuelle andre følgeskader.

Namron A/S er dekket av en internasjonal forsikring. Dersom utstyret ikke blir betalt i tide, vil garantien fra Namron A/S falle bort.

Hvis produktet mot formodning skulle svikte, og det fremmes et garantikrav mot Namron A/S eller en autorisert forhandler for godkjenning, må følgende dokumentasjon legges fram for at Namron A/S skal begynne å vurdere kravet:

- Garantibevis som er utfylt og signert av den autoriserte elektroinstallatøren.
- Faktura for kjøp av produktet, inkludert kjøpsdato.
- En rapport utstedt av en profesjonell «feilsøker». Rapporten må dokumentere at material- og/eller produksjonsfeil fra Namron A/S side er rotårsaken til at produktet sviktet. Rapporten skal også inneholde måleresultatet og bilder av reparasjonen.
- Den del av produktet som sviktet.
- Prøve av tildekningsmaterialet.

Når Namron A/S' garanti utløses, vil Namron A/S enten reparere den skadede enheten eller gi deg en ny enhet uten kostnad. Namron A/S er ikke ansvarlig for eventuelle andre kostnader som er påført noe eller noen av det produktet som har sviktet.

GARANTIBEVIS

Navn: _____

Adresse: _____

Postnummer: _____

Installasjonen er utført av (navn, adresse og kontaktinformasjon):

Dato: _____

Tilkoblingen er utført av (navn, adresse og kontaktinformasjon):

Dato: _____

Størrelsen på matten/kabelen: _____

Watt: _____

Motstand: _____

Installert under:

Fliser

Tregulv

Vinyl

Teppegulv

Målte motstands- og isolasjonstestresultater:

	Motstand Ω	Isolasjon Ω
Før installasjon		
Før tildekning		
Før tilkobling		



A series of horizontal lines for writing, starting from the top of the page and extending downwards. The first three lines are connected to the notepad icon on the right. The remaining lines are spaced evenly down the page.



A series of horizontal lines for writing, starting from the top of the page and extending to the bottom, with a notepad icon on the right side.



A series of horizontal lines for writing, starting from the top of the page and extending to the bottom, with a small gap at the top where the notepad icon is located.



namron

the smarter choice

Namron A/S
Nedre Kalbakkvei 88B
1081 OSLO

www.namron.com