



FDV dokument 3787

Produkt: Plus ramme 1-hull PH
EI-nummer: 1427403
Vareno.: 3787
EAN: 7020160378705
Pakningsant.: 10
Farge: PH

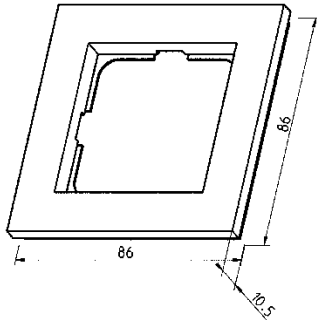


Produktbeskrivelse: Kombinasjonsplate i ELKO Plus utførelse.
Leveres i fargene polarhvit, aluminium og sort.

Tekniske spesifikasjoner: Kombinasjonsplate Plus 1-hull
Farge : Polarhvit.
Halogenfri.

Målskisse

Koblingsskjema



ELKO AS

E-post: elko@elko.no
Internett: www.elko.no
Bank: 6219.05.15880
Foretaksnr.: NO 911 382 563 MVA

Hovedkontor
Eyvind Lyches vei 10, NO-1338 Sandvika
Postboks 234, NO-1301 Sandvika
Tlf: +47 67 80 73 00
Faks: +47 67 80 73 01

Fabrikk
Sporvind Industriområde, NO-3340 Åmot
Tlf: +47 32 78 91 00
Faks: +47 32 78 91 01

